

СИ20

СЧЕТЧИК ИМПУЛЬСОВ



руководство
по эксплуатации

Содержание

1 Назначение прибора.....	4
2 Технические характеристики и условия эксплуатации.....	5
2.1 Технические характеристики.....	5
2.2 Условия эксплуатации.....	8
3 Устройство и работа прибора.....	9
3.1 Принцип действия.....	9
3.2 Устройство прибора.....	13
3.3 Работа счетчика в режиме счета.....	16
3.3.1 Функции входов счетчика.....	16
3.3.2 Работа счетчика в зависимости от заданных параметров.....	19
4 Работа с прибором.....	29
4.1 Эксплуатационные ограничения.....	29
4.2 Подготовка к использованию и монтаж прибора на объекте.....	30
4.3 Режимы работы прибора.....	31
4.3.1 Режим счетчика.....	31
4.3.2 Режим конфигурации.....	32
5 Меры безопасности.....	35
6 Техническое обслуживание.....	36
7 Маркировка.....	37
8 Транспортирование и хранение.....	38
9 Комплектность.....	38
10 Гарантийные обязательства.....	39
Приложение А. Габаритные чертежи корпусов прибора.....	40
Приложение Б. Схемы подключения прибора.....	43
Приложение В. Программируемые параметры.....	49

Настоящее Руководство по эксплуатации предназначено для ознакомления обслуживающего персонала с устройством, принципом действия, конструкцией, эксплуатацией и техническим обслуживанием счетчика импульсов СИ20, в дальнейшем по тексту именуемого прибор.

Прибор изготавливается в различных модификациях, отличающихся друг от друга конструктивным исполнением, типом встроенных выходных устройств. Информация о модификациях прибора зашифрована в коде полного условного обозначения:



Напряжение питания:

- У** – от сети переменного тока с частотой от 47 до 63 Гц (номинальные значения 50 или 60 Гц) и напряжением от 90 до 264 В (номинальные значения 110, 220 или 240 В) или от сети постоянного напряжения от 20 до 34 В (номинальное значение 24 В).

Конструктивное исполнение:

- Н** – корпус настенного крепления с размерами 130×105×65 мм и степенью защиты IP44;
- Щ1** – корпус щитового крепления с размерами 96×96×65 мм и степенью защиты со стороны передней панели IP54;
- Щ2** – корпус щитового крепления с размерами 96×48×100 мм и степенью защиты со стороны передней панели IP54.

Тип встроенного выходного устройства (ВУ):

Обозначение выхода	Тип выходного элемента
Р	Контакты электромагнитного реле
К	Оптопара транзисторная <i>n-p-n</i> -типа
С	Оптопара симисторная

Габаритные чертежи корпусов приборов приведены в Приложении А.

1 Назначение прибора

СИ20 является универсальным счетчиком, который может быть использован для широкого спектра задач в области автоматизации, и предназначен для подсчета количества поступающих на его входы импульсов и перевода его (количества) в физическую величину (путем умножения на заданный множитель).

Прибор имеет встроенное ВУ ключевого типа для включения-выключения внешнего технологического оборудования при достижении заданной уставки.

2 Технические характеристики и условия эксплуатации

2.1 Технические характеристики

Основные технические данные прибора представлены в таблице 2.1.

Таблица 2.1 – Основные технические данные

Параметр	Значение
Диапазон переменного напряжения питания: напряжение, В частота, Гц	от 90 до 264 В (номинальные значения 110, 220 или 240 В) от 47 до 63 (номинальные значения 50 и 60 Гц)
Диапазон постоянного напряжения питания, В	от 20 до 34 В (номинальное значение 24 В)
Максимальная потребляемая мощность, ВА, не более	5
Масса, кг, не более:	1
Средний срок службы, лет	8

Прибор имеет четыре входа управления. Характеристики входов представлены в таблице 2.2.

Таблица 2.2 – Характеристики входов

Параметр	Значение
Ток опроса датчиков, мА	2
Номинальное напряжение питания датчиков, В	24
Нестабильность напряжения питания датчиков, %	10
Максимальный ток нагрузки источника питания датчиков, мА, не более	50

Счетчик импульсов прибора является шестизрядным. Характеристики счетчика импульсов представлены в таблице 2.3.

Таблица 2.3 – Характеристики счетчика импульсов

Параметр	Значение
Частота входных импульсов, Гц, не более	2500
Длительность входных импульсов, мкс, не менее	200
Диапазон значений множителя	от 0,00001 до 99999
Частота входного фильтра, Гц	от 1 до 2500
Скважность импульса, не менее	2

Предел допускаемой основной погрешности ± 1 единица младшего разряда в соответствии с ГОСТ 24907.

Прибор имеет одно ВУ. Характеристики выходного устройства представлены в таблице 2.4.

Таблица 2.4 – Характеристики выходного устройства

Параметр	Значение	Примечание
Ток, коммутируемый контактами реле, А, не более	8	При напряжении 220 В и $\cos \varphi > 0,4$
Ток нагрузки транзисторной оптопары, А, не более	0,4	При напряжении 50 В
Ток нагрузки оптосимистора, мА, не более	40	

Габаритные размеры прибора представлены в таблице 2.5.

Таблица 2.5 – Габаритные размеры прибора

Тип корпуса	Размеры, мм
Настенный Н	130×105×65
Щитовой Щ1	96×96×65
Щитовой Щ2	96×48×100

Степень защиты корпуса типа Н – IP44. Степень защиты корпусов типа Щ1, Щ2 со стороны лицевой панели IP54.

2.2 Условия эксплуатации

Прибор эксплуатируется при следующих условиях:

- закрытые взрывобезопасные помещения без агрессивных паров и газов;
- температура окружающего воздуха от минус 20 до +70 °С;
- верхний предел относительной влажности воздуха – не более 95 % при температуре +35 °С и более низких температурах без конденсации влаги;
- атмосферное давление от 84 до 106,7 кПа.

По устойчивости к механическим воздействиям при эксплуатации прибор соответствует группе исполнения N2 по ГОСТ 12997-84.

По устойчивости к климатическим воздействиям при эксплуатации прибор соответствует группе исполнения В4 по ГОСТ 12997-84.

3 Устройство и работа прибора

3.1 Принцип действия

Функциональная схема прибора приведена на рисунке 3.1.

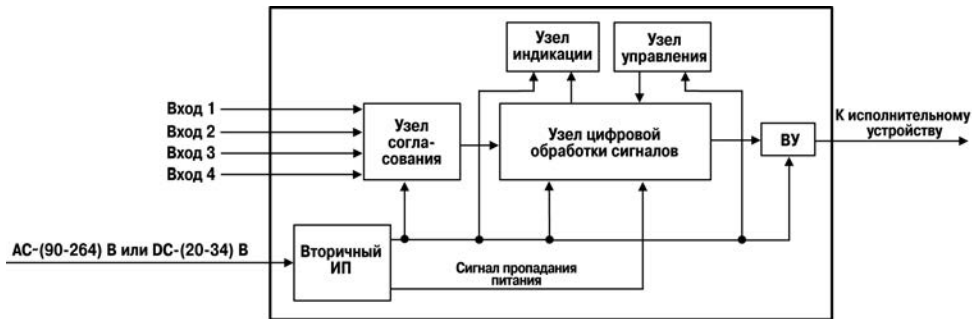


Рисунок 3.1 – Функциональная схема

Прибор имеет четыре независимых дискретных **входа** для подключения внешних управляющих сигналов. **Узел согласования** осуществляет функцию преобразования уровней входных сигналов. Обработанные им сигналы поступают в **узел цифровой обработки**, где происходит фильтрация входных сигналов, подсчет подаваемых на входы прибора импульсов, перевод значения счетчика в значение физическую величину, сравнение с уставкой значения сигнала перед его выдачей его в **узел индикации**, а так же формирование сигналов управления **ВУ** в соответствии с заданным алгоритмом.

Узел управления включает в себя кнопки для ввода параметров прибора. **Узел индикации** служит для отображения результатов измерения или параметров настройки прибора на семисегментных индикаторах и состояний счетчика с помощью светодиодных единичных индикаторов.

Примечание – Перечень параметров прибора представлен в Приложении В.

Вторичный источник питания (**ВИП**) в зависимости от исполнения прибора (с универсальным или постоянным питанием) осуществляет преобразование питающего напряжения для узла согласования, узла цифровой обработки, ВУ и формирует сигнал, свидетельствующий о пропадании питающего напряжения.

К **входам** прибора могут быть подключены:

- коммутационные устройства (контакты кнопок, выключателей, герконов, реле и т.п.);
- датчики, имеющие на выходе транзистор *n-p-n*-типа с открытым коллекторным выходом;
- датчики, имеющие на выходе транзистор *p-n-p*-типа.

Для питания датчиков на винтовой клеммник прибора выведено напряжение 24 В (вывод 14 клеммника).

Примечание – На входы (выводы 9-12 клеммника) прибора не допускается подача напряжения вне диапазона от 0 до 24 В.

Подключение различных входных устройств представлено на рисунках Б.1, Б.2, Б.3 Приложения Б.

Примечание – В случае, если потребляемая мощность входных устройств превышает нагрузочную способность встроенного источника питания прибора 24 В, то для организации питания входных устройств следует подключить внешний источник питания (ВИП) +24 В в соответствии с рисунками Б.1, Б.2, Б.3. Если потребляемая мощность входных устройств не превышает нагрузочную способность встроенного источника питания, то входы питания датчиков могут подключаться к выходам источника питания прибора (выводы 13, 14 клеммника) с соблюдением полярности.

Выходное устройство управления может быть выполнено в виде электромагнитного реле (рисунок Б.4 Приложения Б), транзисторной оптопары или оптосимистора. Оно используется для управления нагрузкой (включения/выключения) непосредственно или через более мощные управляющие элементы, такие как пускатели, твердотельные реле, тиристоры или симисторы. ВУ имеет гальваническую развязку от схемы прибора.

Транзисторная оптопара применяется, как правило, для управления низковольтным реле (до 50 В). Схема подключения приведена на рисунке Б.5 Приложения Б. Во избежание выхода из строя транзистора из-за большого тока самоиндукции параллельно обмотке реле необходимо устанавливать диод VD1 (типа КД103 или аналогичный).

Оптосимистор включается в цепь управления мощного симистора через ограничивающий резистор R1 по схеме, представленной на рисунке Б.6 Приложения Б. Номинальное значение сопротивления резистора определяет ток управления симистора.

Оптосимистор может также управлять парой встречно-параллельно включенных тиристоров (рисунок Б.7 Приложения Б).

Для предотвращения пробоя тиристоров или симисторов из-за высоковольтных скачков напряжения в сети к их выводам рекомендуется подключать фильтрующую RC цепь.

В узле цифровой обработки сигналов поступающие на вход прибора сигналы подвергаются **фильтрации** с помощью двух фильтров. Первый фильтр используется для фильтрации сигналов на счетном входе прибора и характеризуется частотой входного фильтра **FrEЧ**.

Примечание – Перечень параметров прибора представлен в Приложении В.

Параметр $FrEq$ в узле цифровой обработки сигналов пересчитывается в минимальную длительность импульса по следующей формуле:

$$t_{\min} = \frac{1}{2 \cdot FrEq}.$$

Второй фильтр используется для фильтрации сигналов на управляющих входах прибора (задается параметром $\underline{Cnt.t}$ – минимальная длительность сигнала на управляющих входах).

Приборы СИ20-У.Х.Х имеют вторичный источник питания универсального типа, допускающий подачу питающего напряжения на вход счетчика как от сети переменного тока с частотой от 47 до 63 Гц и напряжением от 90 до 264 В (номинальные значения напряжений 110, 220, 240 В, номинальные значения частоты 50 или 60 Гц), так и от сети постоянного напряжения в диапазоне от 20 до 34 В (номинальное значение 24 В). При этом, если питание прибора осуществляется от сети постоянного напряжения, то клеммы 3 и 4 винтового клеммника необходимо соединить между собой перемычкой.

3.2 Устройство прибора

Прибор конструктивно выполнен в пластмассовом корпусе, предназначенном для щитового или настенного исполнений. Эскизы корпусов с габаритными и установочными размерами приведены в Приложении А. Внешний вид лицевой панели прибора для корпуса настенного (Н) и щитового (Щ1) креплений приведен на рисунке 3.2, щитового (Щ2) крепления – на рисунке 3.3. На лицевой панели расположены элементы управления и индикации.

Все элементы прибора размещены на двух печатных платах.

Для установки прибора в щит в комплекте поставки прилагаются крепежные элементы.

Винтовые клеммники для подсоединения внешних связей у приборов щитового исполнения находятся на задней стенке. В приборах настенного исполнения он расположен внутри прибора, а в отверстиях подвода внешних связей установлены резиновые уплотнители.

Прибор имеет семисегментный индикатор красного свечения на шесть знакомест, который используется в режиме счетчика для отображения текущего значения счетчика, в режиме конфигурации – для отображения названия и значения выбранного параметра либо значения уставки.

Примечание – Более подробные сведения о режимах работы прибора представлены в п. 4.3 данного документа.



Рисунок 3.2 – Внешний вид лицевой панели прибора для корпуса настенного (Н) и щитового (Щ1) креплений


Светодиоды отображают:

- состояние ВУ («ВЫХ»): включено (светодиод горит) или выключено (светодиод погашен);
- состояние входов «Сброс» и «Блокировка» («СБР» и «БЛК»);
- наличие блокировки клавиш;





Рисунок 3.3 – Внешний вид лицевой панели прибора для корпуса щитового (Щ2) крепления


- текущий режим работы прибора – счет импульсов или останов («СТАРТ-СТОП»).

Кнопка  предназначена:


- в режиме счетчика – для смены значения уставки;
- для входа в режим конфигурации из режима счетчика, для перехода к редактированию значения параметра после его выбора, а также для записи нового установленного значения в энергонезависимую память и выхода в режим счетчика.

Кнопки  и  предназначены:

- в режиме счетчика – для смены значения уставки;
- для ввода пароля для изменения настроек прибора (если он не равен 0000);
- в режиме конфигурации – для просмотра значения параметров и их редактирования.

Примечание – Кнопка  отсутствует на корпусе щитового исполнения Щ2.

Кнопка  используется (с кнопками  и ) для выбора редактируемой цифры при вводе пароля или при изменении значения параметра.

Кнопка  используется:

- в режиме счетчика – так же как и сигнал на входе «Сброс» (если она не заблокирована);
- в режиме конфигурации – для возврата значения параметра до его изменения в процессе редактирования.

3.3 Работа счетчика в режиме счета

Счетчик работает в режиме прямого счета. При этом выполняется счет импульсов от нулевого значения в сторону увеличения (рисунок 3.4).

3.3.1 Функции входов счетчика

Функции входов счетчика следующие:

- вывод 9 – счетный;
- вывод 10 – старт/стоп;
- вывод 11 – сброс;
- вывод 12 – блокировка.

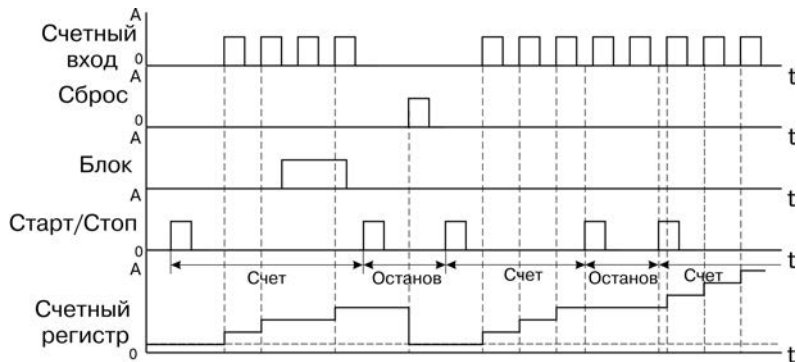


Рисунок 3.4 – Диаграмма работы прибора

Счетный вход служит непосредственно для подачи на вход прибора счетных импульсов, количество которых и должен измерять прибор.

Логика работы счетчика по сигналу «**старт/стоп**» следующая: первый импульс, пришедший на данный вход, считается стартовым и разрешает счет, который останавливается с приходом следующего (стопового) импульса на этот вход.

Блокировка запрещает прохождение счетных импульсов на вход прибора и действует все время, пока на этом входе сохраняется наличие активного сигнала.

При наличии активного сигнала на входе «**Сброс**» происходит обнуление количества посчитанных импульсов.

В зависимости от установленного значения параметра rSt (тип работы по сигналу «Сброс») счетчик может работать в одном из режимов:

- сбросить счетчик и продолжить счет ($rSt =Cnt$);
- сбросить счетчик и остановить счет, при этом первый пришедший после сброса импульс на вход старт/стоп будет считаться стартовым ($rSt =StoP$).

При достижении уставки (**U**), задаваемой пользователем, в зависимости от установленного режима работы по достижению уставки (параметр SPn) происходит следующее:

- обнуление количества посчитанных импульсов, и счетчик продолжает счет ($SPn =rStCnt$);
- обнуление количества посчитанных импульсов, и счетчик переходит в режим ожидания сигнала «Старт», по которому счет возобновится ($SPn =rStStP$);
- счетчик продолжит счет без обнуления и останова ($SPn =Cnt$).

Примечание – Уставка задается с той же точностью, что и при счете физической величины. Множитель может принимать значения от 0,0001 до 99999. Округление производится стандартным образом, в большую сторону, т.е. если в округляемом разряде цифра более или равна 5, то в следующий разряд переносится единица.

Пользователь имеет возможность установить один из двух режимов работы ВУ (параметр $oLlt$) – «Включено после уставки» либо «Дозатор».

В режиме «Включено после уставки» ($oLlt = 1$) срабатывание ВУ происходит при выполнении следующего условия – количество посчитанных импульсов больше или равно значению уставки.

В режиме «Дозатор» ($oLlt = 2$) ВУ будет включено, если выполняется условие: количество посчитанных импульсов находится в диапазоне от нуля до значения уставки, и последний импульс, пришедший на вход «старт/стоп» счетчика, был стартовым.

В работе меню в режиме счета существуют следующие **ограничения**.

Для режима работы ВУ «Дозатор» доступны следующие параметры:

- типы работы по достижению уставки – «Сбросить счетчик и ждать сигнал «Старт» и «Продолжить счет»;

- тип работы по сбросу – «Сбросить счетчик и ждать сигнал «Старт»;

Для типа работы по достижению уставки «Сбросить счетчик и продолжить счет» и типа работы по сигналу «Сброс» «Сбросить счетчик и продолжить счет» режим работы ВУ «Дозатор» не доступен.

В связи с ограничениями, налагаемыми текущим режимом работы, смену режима работы ВУ рекомендуется производить в следующей **последовательности**:

- установить тип работы по достижению уставки (параметр SPn);

- установить тип работы по сигналу сброс (параметр rSt);

- установить режим работы ВУ (параметр $oLlt$).

3.3.2 Работа счетчика в зависимости от заданных параметров

3.3.2.1 Установлены следующие параметры:

- режим работы ВУ – «Включено после уставки» ($oUt = f$);
- тип работы по достижению уставки – «Сбросить счетчик и продолжить счет» ($SP\bar{n} = rStCnt$);
- тип работы по сбросу – «Сбросить счетчик и продолжить счет» ($rSt =Cnt$) (рисунок 3.5).

Примечание – Данная комбинация параметров осуществляет только сброс счетчика и не предусматривает срабатывания ВУ.

3.3.2.2 Установлены следующие параметры:

- режим работы ВУ – «Включено после уставки» ($oUt = f$);
- тип работы по достижению уставки – «Сбросить счетчик и продолжить счет» ($SP\bar{n} = rStCnt$);
- тип работы по сигналу «Сброс» – «Сбросить счетчик и ждать сигнала «Старт» ($rSt =StoP$)

(рисунок 3.6).

3.3.2.3 Установлены следующие параметры:

- режим работы ВУ – «Включено после уставки» ($oUt = f$);
- тип работы по достижению уставки – «Сбросить счетчик и ждать сигнала «Старт»

($SP\bar{n} = rStStP$);

- тип работы по сигналу «Сброс» – «Сбросить счетчик и продолжить счет» ($rSt =Cnt$)

(рисунок 3.7).

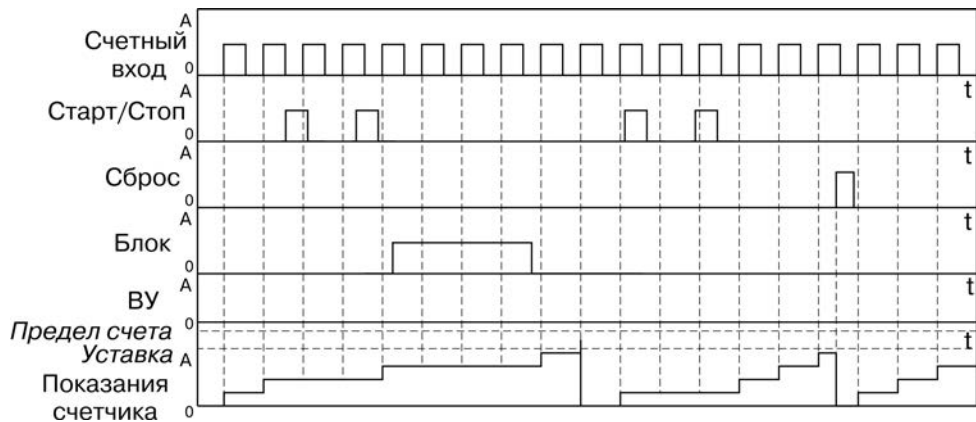


Рисунок 3.5

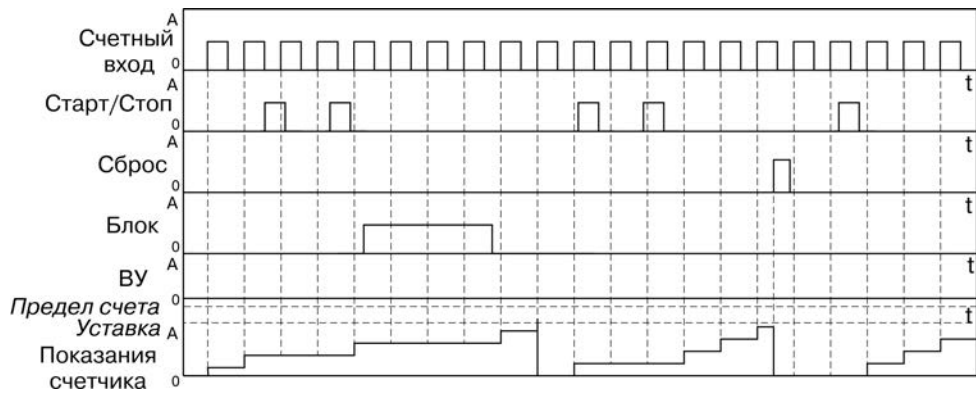


Рисунок 3.6

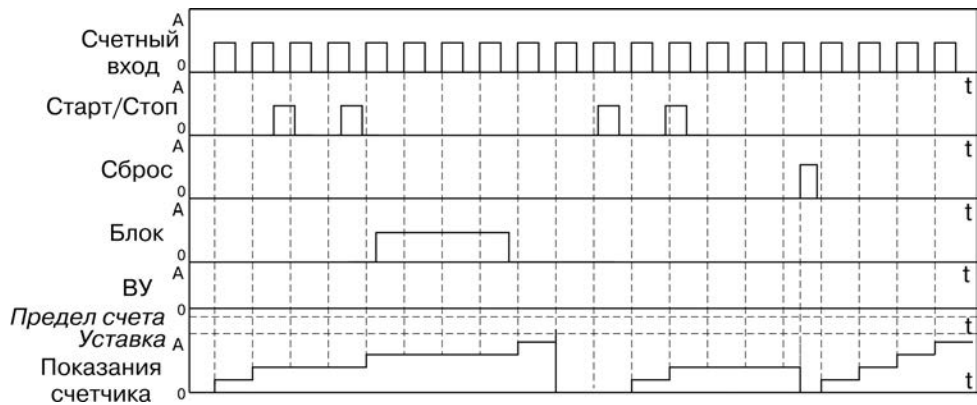


Рисунок 3.7

3.3.2.4 Установлены следующие параметры:

- режим работы ВУ – «Включено после уставки» ($oUlt = 1$);
 - тип работы по достижению уставки – «Сбросить счетчик и ждать сигнала «Старт» ($SPn=rStStP$);
 - тип работы по сигналу «Сброс» – «Сбросить счетчик и ждать сигнала «Старт» ($rSt=StoP$)
- (рисунок 3.8).

3.3.2.5 Установлены следующие параметры:

- режим работы ВУ – «Включено после уставки» ($oUlt = 1$);
 - тип работы по достижению уставки – «Продолжить счет» ($SPn=Lnt$);
 - тип работы по сигналу «Сброс» – «Сбросить счетчик и продолжать счет» ($rSt=Lont$)
- (рисунок 3.9).

3.3.2.6 Установлены следующие параметры:

- режим работы ВУ – «Включено после уставки» ($oUlt = 1$);
 - тип работы по достижению уставки – «Продолжить счет» ($SPn=Lnt$);
 - тип работы по сигналу «Сброс» – «Сбросить счетчик и ждать сигнала «Старт» ($rSt=StoP$)
- (рисунок 3.10).

3.3.2.7 Установлены следующие параметры:

- режим работы ВУ – «Дозатор» ($oUlt = 2$);
 - тип работы по достижению уставки – «Сбросить счетчик и ждать сигнала «Старт» ($SPn=rStStP$);
 - тип работы по сигналу «Сброс» – «Сбросить счетчик и ждать сигнала «Старт» ($rSt=StoP$)
- (рисунок 3.11).

3.3.2.8 Установлены следующие параметры:

- режим работы ВУ – «Дозатор» ($oUlt = 2$);
 - тип работы по достижению уставки – «Продолжить счет» ($SPn=Lnt$);
 - тип работы по сигналу «Сброс» – «Сбросить счетчик и ждать сигнала «Старт» ($rSt=StoP$)
- (рисунок 3.12).

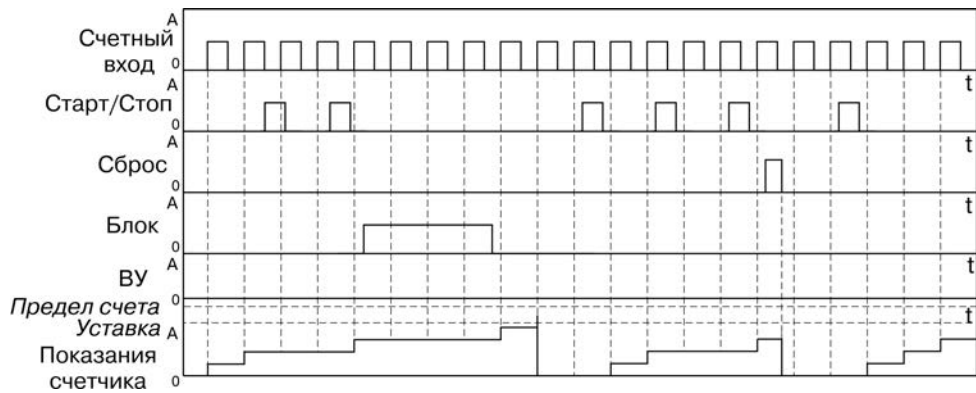


Рисунок 3.8

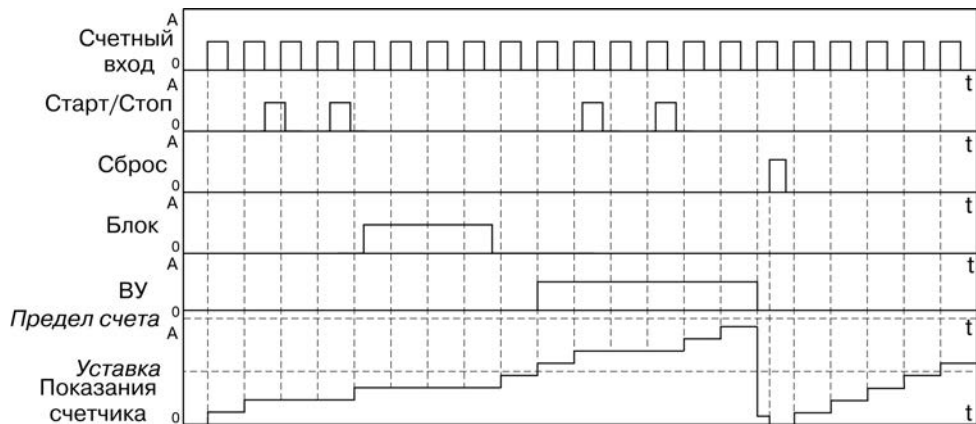


Рисунок 3.9

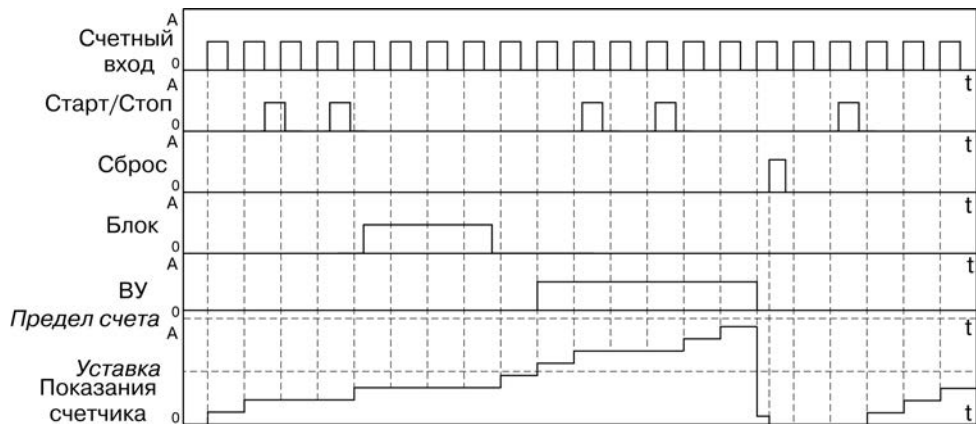


Рисунок 3.10

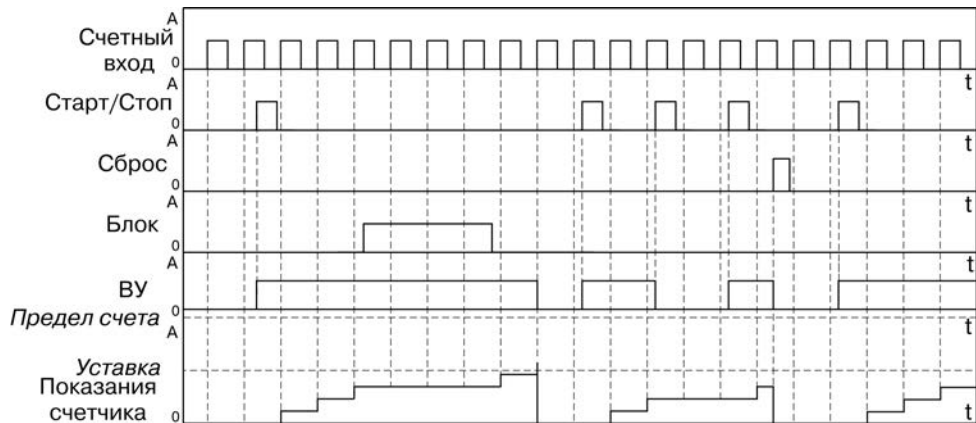


Рисунок 3.11

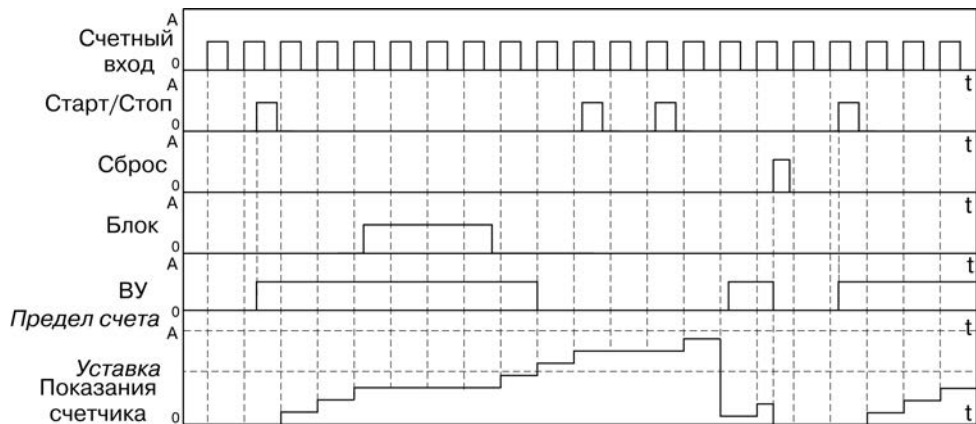


Рисунок 3.12

4 Работа с прибором

4.1 Эксплуатационные ограничения

К эксплуатации и монтажу прибора должны допускаться только лица, имеющие необходимую квалификацию, изучившие данное руководство по эксплуатации и прошедшие инструктаж по технике безопасности.

ВНИМАНИЕ! В связи с наличием на винтовом клеммнике опасного для жизни напряжения приборы, изготовленные в корпусах щитового исполнения (Щ1, Щ2), должны устанавливаться в щитах управления только квалифицированными специалистами.

Прибор подлежит в процессе эксплуатации периодическому обслуживанию. Эксплуатация прибора должна осуществляться в соответствии с требованиями технических условий и настоящего руководства по эксплуатации.

Эксплуатировать прибор допускается только при условиях, изложенных в п. 2.2. Не допускается попадание влаги на выходные контакты винтового клеммника и внутренние элементы прибора. Запрещается использование прибора в агрессивных средах с содержанием в атмосфере кислот, щелочей, масел и т.п.

В приборе используется опасное для жизни напряжение. Любые подключения к прибору и работы по его техническому обслуживанию производятся только при отключенном питании прибора и подключенных к нему устройств.

Запрещается самостоятельно разбирать и производить ремонт прибора.

4.2 Подготовка к использованию и монтаж прибора на объекте

Используя входящие в комплект поставки монтажные элементы крепления, необходимо установить прибор на штатное место и закрепить его. Габаритные и присоединительные размеры приборов, выполненных в различных вариантах корпусов, приведены в Приложении А.

Следует проложить линии связи, предназначенные для управляющих сигналов, соединения прибора с сетью питания и исполнительными механизмами. При выполнении монтажных работ необходимо применять только стандартный инструмент. Схемы подключения приведены в Приложении Б.

При монтаже внешних связей необходимо обеспечить их надежный контакт с винтовым клеммником прибора, для чего рекомендуется тщательно зачистить и облудить их концы. В корпусах настенного исполнения конические части уплотняющих втулок срезать таким образом, чтобы втулка плотно прилегала к поверхности кабеля. Сечение жил не должно превышать 1 мм^2 .

Примечания

1 Кабельные вводы прибора рассчитаны на подключение кабелей с наружным диаметром от 6 до 12 мм.

2 Для уменьшения трения между резиновой поверхностью втулки и кабеля рекомендуется применять тальк, крахмал и т.д.

Подсоединение проводов во всех вариантах корпусов осуществляется под винт. Для доступа к винтовому клеммнику в приборе настенного исполнения необходимо снять верхнюю крышку с прибора.

ВНИМАНИЕ! Запрещается объединять вывод 8 (общий) прибора с заземлением оборудования. Не допускается прокладка линий управляющих сигналов в одном жгуте с силовыми проводами, создающими высокочастотные или импульсные помехи.

После подключения всех необходимых связей следует подать на прибор питание. На цифровом индикаторе отобразится **Д**.

4.3 Режимы работы прибора






Прибор может функционировать в одном из двух режимов:



- режим счетчика;
- режим конфигурации.

4.3.1 Режим счетчика


Режим счетчика является основным эксплуатационным режимом.

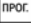



В данном режиме индикатор прибора отображает текущее значение счетчика.

Кнопка  используется (путем короткого нажатия) для просмотра и изменения значения уставки (если не заблокировано изменение значения уставки). При редактировании уставки выбор необходимого значения осуществляется кнопками ,  (отсутствует на корпусе щитового исполнения Щ2) и . Выход из редактирования уставки осуществляется повторным нажатием кнопки .







Кнопка , если не заблокирован сброс прибора, используется, так же как и сигнал на входе «Сброс». При редактировании уставки нажатие кнопки  приводит к возврату к текущему сохраненному значению уставки.

4.3.2 Режим конфигурации

Режим конфигурации предназначен для изменения требуемых при эксплуатации рабочих параметров. Измененные параметры вступают в силу непосредственно по подтверждению изменения нажатием кнопки . При выключении питания заданные значения сохраняются в энергонезависимой памяти прибора.

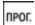
Переход из режима счетчика в режим конфигурации осуществляется нажатием и удержанием кнопки  в течение не менее 2 секунд. После этого необходимо ввести четырехзначный пароль для изменения настроек прибора (если он не равен 0000), воспользовавшись кнопками ,  (отсутствует на корпусе щитового исполнения Щ2) и .

Примечание – Если утеряно значение введенного пароля, вход в режим конфигурации можно осуществить введя пароль, равный 1098.

Выбор параметра для просмотра и/или изменения его значения осуществляется кнопками  (отсутствует на корпусе щитового исполнения Щ2) и . Вход/выход в/из режим(а) просмотра/редактирования значения выбранного параметра осуществляется кнопкой . В режиме редактирования параметра выбор необходимого значения осуществляется кнопками ,  (отсутствует на корпусе щитового исполнения Щ2) и .

Примечание – В случае отсутствия воздействий пользователя на кнопки прибора в течение 2 минут в режиме редактирования параметра прибор автоматически восстанавливает его значение и возвращается сначала в режим просмотра параметров.

Для параметра «Возврат на заводские настройки» дополнительно требуется ввод пароля (0000 либо установленный пользователем) для подтверждения сброса всех параметров прибора в заводские значения.

Для выхода из режима настроек достаточно нажать и удерживать кнопку  не менее 2 секунд.

Примечание – В случае отсутствия воздействий пользователя на кнопки прибора в течение 3 минут в режиме настроек прибор автоматически возвращается в режим счета.

Параметры настройки прибора и отображение на индикаторе возможных значений каждого из параметров представлены на рисунке 4.1.

В связи с тем, что ввод параметра F_{d^P} налагает ограничения на ввод параметра d^P (количество отображаемых разрядов после десятичной точки в показаниях счетчика не может быть больше количества разрядов после десятичной точки введенного множителя), и ввод параметра d^P налагает ограничения на ввод параметра F_{d^P} (количество разрядов после десятичной точки введенного множителя не может быть меньше количества отображаемых разрядов после десятичной точки в показаниях счетчика), то процедуру ввода параметров F_{d^P} , d^P , F производить в следующих последовательностях.

Для увеличения количества отображаемых разрядов после десятичной точки (смещение десятичной точки влево):

- установить параметр F_{d^P} ;
- установить параметр F ;
- установить параметр d^P ;

Для уменьшения количества отображаемых разрядов после десятичной точки (смещение десятичной точки вправо):

- установить параметр d^P ;
- установить параметр F_{d^P} ;
- установить параметр F .

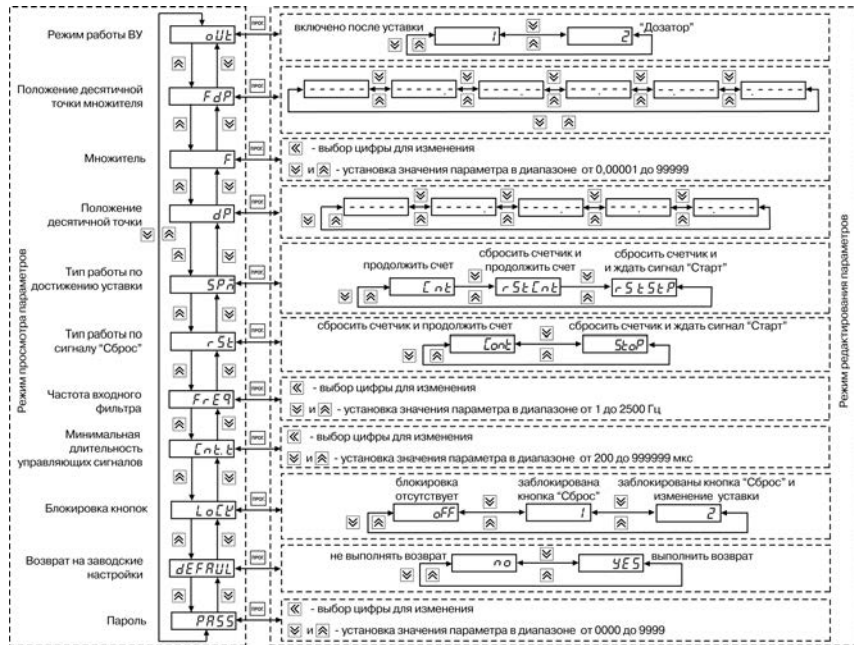


Рисунок 4.1

5 Меры безопасности

По способу защиты от поражения электрическим током прибор соответствует классу II в соответствии с ГОСТ 12.2.007.0-75.

При эксплуатации и техническом обслуживании необходимо соблюдать требования ГОСТ 12.3.019-80, «Правил эксплуатации электроустановок потребителей» и «Правил охраны труда при эксплуатации электроустановок потребителей».

Подключение, регулировка и техническое обслуживание прибора должны производиться только квалифицированными специалистами, изучившими настоящее руководство по эксплуатации.

Во избежание поломок прибора и поражения электрическим током персонала не допускается:

- класть или вешать на прибор посторонние предметы, допускать удары по корпусу прибора;
- производить монтаж и демонтаж, любые подключения к прибору и работы по его техническому обслуживанию при включенном питании прибора.

6 Техническое обслуживание

Обслуживание прибора заключается в техническом осмотре прибора, который проводится обслуживающим персоналом не реже одного раза в шесть месяцев и включает в себя выполнение следующих операций:

- очистку корпуса и клеммника прибора от пыли, грязи и посторонних предметов;
- проверку качества крепления прибора;
- проверку качества подключения внешних связей.

Обнаруженные при осмотре недостатки следует немедленно устранить.

7 Маркировка

На корпус прибора и прикрепленных к нему табличках наносятся:

- наименование прибора;
- степень защиты корпуса по ГОСТ 14254;
- напряжение и частота питания;
- потребляемая мощность;
- класс защиты от поражения электрическим током по ГОСТ 12.2.007.0;
- знак утверждения типа средств измерений;
- единый знак обращения продукции на рынке государств-членов Таможенного союза (EAC);
- страна-изготовитель;
- заводской номер прибора и год выпуска.

На потребительскую тару наносятся:

- наименование прибора;
- единый знак обращения продукции на рынке государств-членов Таможенного союза (EAC);
- страна-изготовитель;
- заводской номер прибора и год выпуска.

8 Транспортирование и хранение

Приборы транспортируются в закрытом транспорте любого вида. Крепление тары в транспортных средствах должно производиться согласно правилам, действующим на соответствующих видах транспорта.

Условия транспортирования должны соответствовать условиям 5 по ГОСТ 15150-69 при температуре окружающего воздуха от минус 25 до +55 °С с соблюдением мер защиты от ударов и вибраций.

Перевозку осуществлять в транспортной таре поштучно или в контейнерах.

Условия хранения в таре на складе изготовителя и потребителя должны соответствовать условиям 1 по ГОСТ 15150-69. В воздухе не должны присутствовать агрессивные примеси.

Приборы следует хранить на стеллажах.

9 Комплектность

Прибор	1 шт.
Паспорт Гарантийный талон	1 экз.
Руководство по эксплуатации	1 экз.
Методика поверки (по требованию заказчика)	1 экз.

Примечание – Изготовитель оставляет за собой право внесения дополнений в комплектность изделия.

10 Гарантийные обязательства

10.1 Изготовитель гарантирует соответствие прибора требованиям технических условий при соблюдении условий эксплуатации, транспортирования, хранения и монтажа.

10.2 Гарантийный срок эксплуатации 24 месяца со дня продажи.

10.3 В случае выхода прибора из строя в течение гарантийного срока при соблюдении пользователем условий эксплуатации, транспортирования, хранения и монтажа предприятие изготовитель обязуется осуществить его бесплатный ремонт или замену.

10.4 Порядок передачи изделия в ремонт содержится в паспорте и в гарантийном талоне.

Приложение А. Габаритные чертежи корпусов прибора

Рисунок А.1 демонстрирует габаритные и установочные чертежи прибора настенного крепления Н.

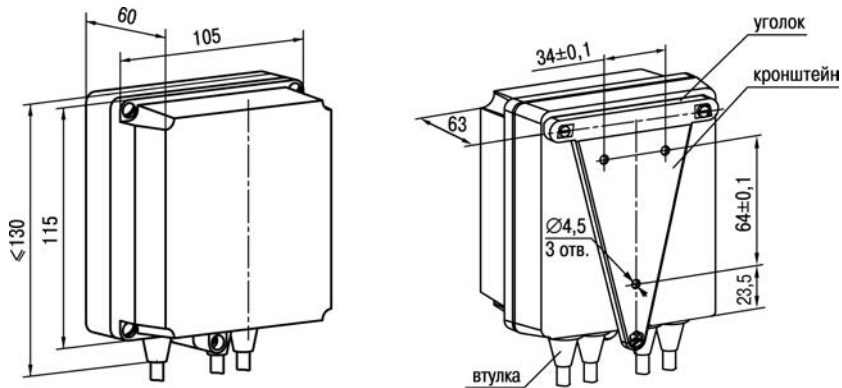


Рисунок А.1 – Прибор настенного крепления Н

На рисунке А.2 приведены габаритные и установочные чертежи прибора щитового крепления Щ1.

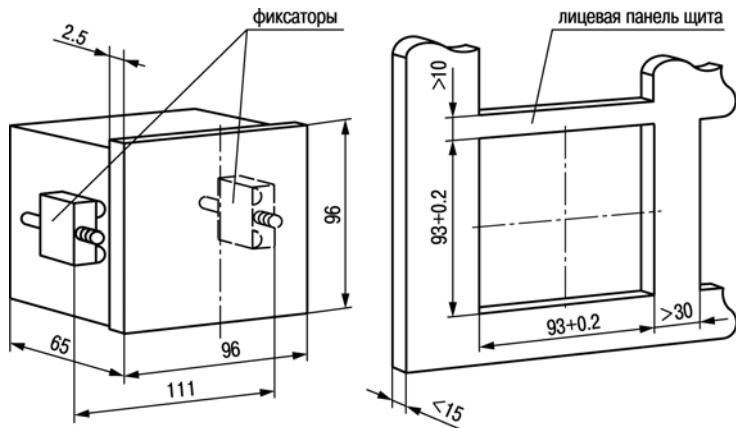


Рисунок А.2 – Прибор щитового крепления Щ1

На рисунке А.3 приведены габаритные и установочные чертежи прибора щитового крепления Щ2.

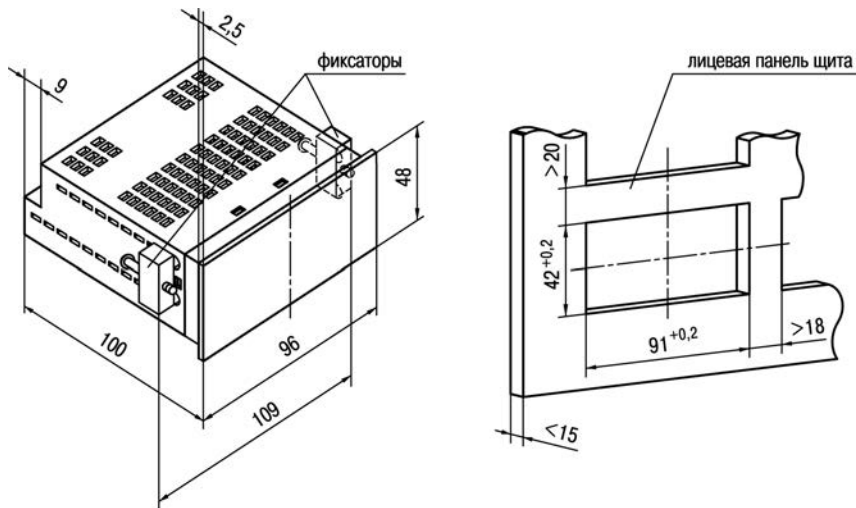


Рисунок А.3 – Прибор щитового крепления Щ2

Приложение Б. Схемы подключения прибора

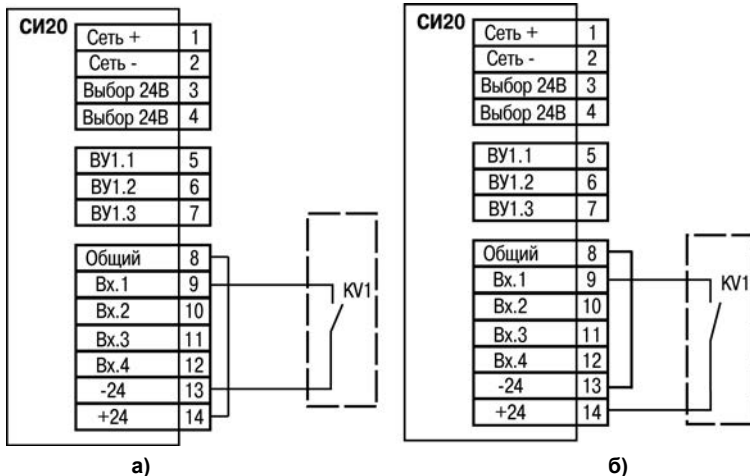


Рисунок Б.1 – Подключение к входу коммутационных устройств:
а) при работе с *p-p* датчиками; б) при работе с *r-p* датчиками

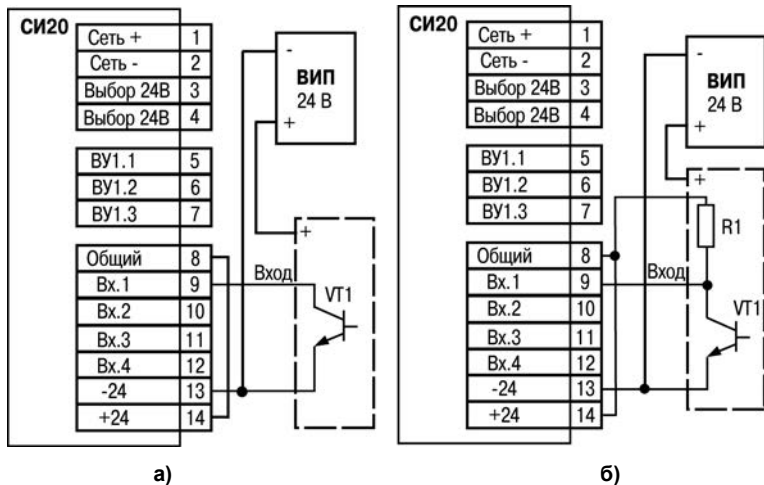


Рисунок Б.2 – Подключение датчиков, имеющих на выходе транзистор *n-p-n* типа с открытым коллекторным входом:
а) пассивный датчик; б) активный датчик

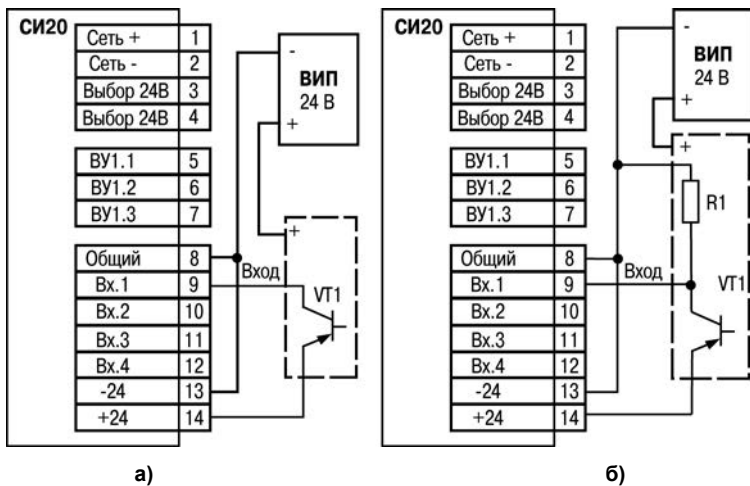


Рисунок Б.3 – Подключение к входу датчиков, имеющих на выходе транзистор *p-n-p* типа:
 а) пассивный датчик; б) активный датчик



Рисунок Б.4 – Схема подключения нагрузки к ВУ типа Р

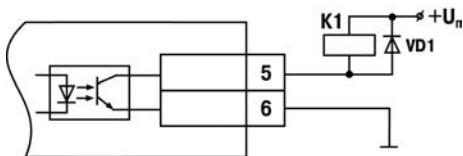


Рисунок Б.5 – Схема подключения нагрузки к ВУ типа К

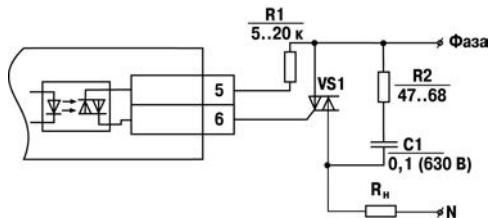


Рисунок Б.6 – Схема подключения силового симистора к ВУ типа С

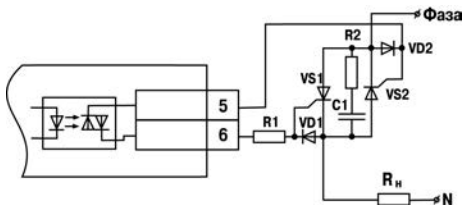


Рисунок Б.7 – Схема подключения к ВУ типа С двух тиристоров, подключенных встречно-параллельно

Примеры схем подключения прибора показаны на рисунках Б.8 - Б.9.

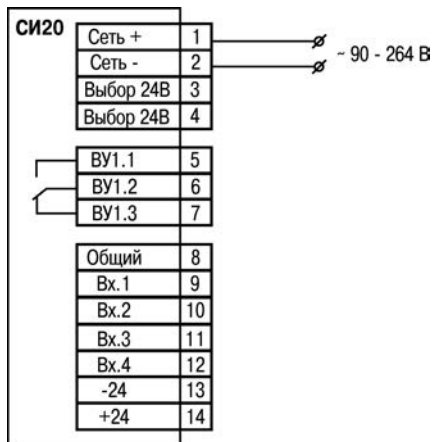


Рисунок Б.8 – Схема подключения прибора СИ20-У.Х.Р к сети переменного тока

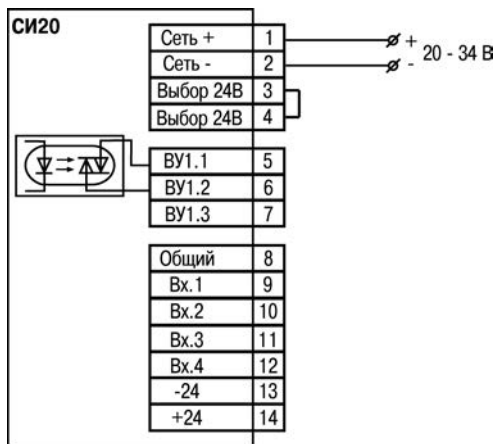


Рисунок Б.9 – Схема подключения прибора СИ20-У.Х.С к сети постоянного напряжения

Приложение В. Программируемые параметры

Таблица В.1 – Программируемые параметры

Наименование параметра	Имя на индикаторе	Диапазон значений	Отображение на индикаторе	Заводские настройки
Уставка		от 000000 до 999999	<u>000000 - 999999</u>	000000
Режим работы ВУ	oUt	1 – Включено после уставки	<u>1</u>	Включено после уставки
		2 – ВУ в режиме дозатора	<u>2</u>	
Положение десятичной точки множителя	FdP	0	<u>-----</u>	0
		1	<u>-----.</u>	
		2	<u>-----..</u>	
		3	<u>-----...</u>	
		4	<u>-----....</u>	
		5	<u>-----.....</u>	
Множитель	F	от 0,00001 до 99999	<u>0.00001 - 99999</u>	1
Положение десятичной точки	dP	0	<u>-----</u>	0
		1	<u>-----.</u>	
		2	<u>-----..</u>	
		3	<u>-----...</u>	
		4	<u>-----....</u>	

Продолжение таблицы В.1

Наименование параметра	Имя на индикаторе	Диапазон значений	Отображение на индикаторе	Заводские настройки
Тип работы по достижению уставки	<i>SPn</i>	0 – Продолжить счет без сброса	<i>Cnt</i>	Сбросить счетчик и продолжить счет
		1 – Сбросить счетчик и продолжить счет	<i>rStCnt</i>	
		2 – Сбросить счетчик и остановить счет	<i>rStStP</i>	
Тип работы по сигналу «Сброс»	<i>rSt</i>	0 – Сбросить счетчик и продолжить счет	<i>Cnt</i>	Сбросить счетчик и продолжать счет
		1 – Сбросить счетчик и остановить счет	<i>StoP</i>	
Частота входного фильтра	<i>FrEQ</i>	от 1 до 2500 Гц	<i>1 - 2500</i>	2500 Гц
Минимальная длительность сигнала на управляющих входах	<i>Cnt.t</i>	от 200 до 999999 мкс	<i>200 - 999999</i>	200 мкс
Блокировка кнопок	<i>LoP</i>	0 – Блокировка отсутствует	<i>oFF</i>	Блокировка отсутствует
		1 – Заблокирована кнопка сброс счетчика	<i>1</i>	
		2 – Заблокирована кнопка сброс счетчика и изменение уставок	<i>2</i>	

Окончание таблицы В.1

Наименование параметра	Имя на индикаторе	Диапазон значений	Отображение на индикаторе	Заводские настройки
Пароль	<i>PASS</i>	от 0000 до 9999	<i>0000 - 9999</i>	0000
Восстановление заводских настроек	<i>DEFAULT</i>	Не выполнять восстановление настроек	<i>no</i>	Не выполнять восстановление настроек
		Выполнить восстановление настроек	<i>YES</i>	



Центральный офис:

111024, Москва, 2-я ул. Энтузиастов, д. 5, корп. 5

Тел.: (495) 221-60-64 (многоканальный)

Факс: (495) 728-41-45

www.owen.ru

Отдел сбыта: sales@owen.ru

Группа тех. поддержки: support@owen.ru

Рег. № 2338

Зак. №