

СМИ2

ЕАЕ

Панель оператора

руководство
по эксплуатации



Содержание

Введение	2
1 Назначение прибора	3
2 Технические характеристики и условия эксплуатации	4
2.1 Технические характеристики прибора	4
2.2 Условия эксплуатации прибора	5
3 Устройство и работа прибора	6
3.1 Принцип действия	6
3.2 Устройство прибора	8
4 Меры безопасности	9
5 Работа прибора	10
5.1 Подготовка к использованию и монтаж прибора на объекте	10
5.2 Режимы работы прибора	12
5.2.1 Режим «РАБОТА»	12
5.2.2 Логика контроля переменной	14
5.2.3 Просмотр конфигурационных параметров прибора	15
5.2.4 Заводские сетевые настройки прибора	15
5.2.5 Индикация аварийных ситуаций	17
5.2.6 Режим «ПРОГРАММИРОВАНИЕ»	17
6 Техническое обслуживание	18
7 Маркировка прибора	18
8 Транспортирование и хранение	19
9 Комплектность	19
10 Гарантийные обязательства	20
Приложение А. Габаритные чертежи прибора	21
Приложение Б. Схема подключения прибора	23
Приложение В. Общие сведения о протоколах обмена RS-485	24
Приложение Г. Программируемые параметры	26

Введение

Настоящее Руководство по эксплуатации предназначено для ознакомления обслуживающего персонала с устройством, принципом действия, конструкцией, технической эксплуатацией и обслуживанием панели оператора **СМИ2** (в дальнейшем по тексту именуемого «прибор»).

Габаритные чертежи корпусов прибора приведены в Приложении А.

1 Назначение прибора

Прибор предназначен для использования в сетях RS-485 для индикации заданных величин и может использоваться в составе систем автоматизированного контроля и управления технологическими процессами в качестве основного или дополнительного индикатора физических величин.

2 Технические характеристики и условия эксплуатации

2.1 Технические характеристики прибора

Основные технические характеристики прибора приведены в таблице 2.1.

Таблица 2.1 – Характеристики прибора

Наименование	Значение
Напряжение питания постоянного тока, В	от 10,5 до 30 (номинальное значение 12 В или 24 В)
Потребляемая мощность, Вт, не более	1,5
Поддерживаемые протоколы	ModBus RTU, ModBus ASCII, OWEN
Скорость обмена по RS-485, кбит/с	2,4; 4,8; 9,6; 14,4; 19,2; 28,8; 38,4; 57,6; 115,2
Гальваническая развязка между питанием прибора и интерфейсом RS-485, В, не менее	500
Степень защиты корпуса Щ9: - со стороны лицевой панели - со стороны цилиндрической части корпуса	IP65 IP20
Габаритные размеры прибора (Ш x В x Г), мм	(48×26×65) ±1
Масса прибора, кг, не более:	0,1
Средний срок службы, лет	8

2.2 Условия эксплуатации прибора

По устойчивости к механическим воздействиям при эксплуатации прибор соответствует группе исполнения N2 по ГОСТ Р 52931.

По устойчивости к климатическим воздействиям при эксплуатации прибор соответствует группе исполнения В4 по ГОСТ Р 52931.

При этом прибор эксплуатируется при следующих условиях:

- закрытые взрывобезопасные помещения без агрессивных паров и газов;
- температура окружающего воздуха от минус 40 до +70 °С;
- верхний предел относительной влажности воздуха: не более 80 % при +35 °С и более низких температурах без конденсации влаги;
- атмосферное давление от 84 до 106,7 кПа.

3 Устройство и работа прибора

3.1 Принцип действия

Структурная схема прибора приведена на рисунке 3.1.

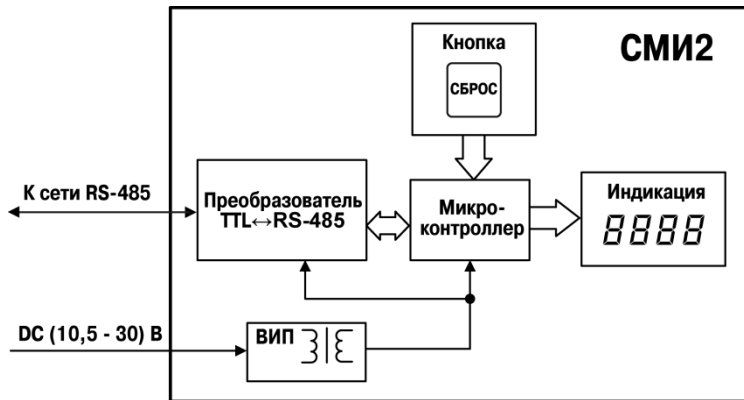


Рисунок 3.1 – Структурная схема прибора

Прибор содержит **микроконтроллер**, где осуществляется обработка информации, принятой по сети RS-485.

Вторичный источник питания (**ВИП**) с гальванической развязкой осуществляет стабилизированное питание прибора, обеспечивает защиту прибора от перенапряжений и неправильного подключения питания.

Полученная по сети RS-485 информация, аварийные сообщения или конфигурационные параметры прибора отображаются на **цифровом индикаторе**. С помощью **кнопки «Сброс»** осуществляется последовательное отображение на индикаторе конфигурационных параметров прибора или переход к работе с заводскими сетевыми настройками прибора.

Прибор позволяет осуществлять следующие функции:

- принимать информацию от мастера сети RS-485 (при работе в режиме **slave**);
- запрашивать информацию от прибора, подключения к сети (при работе в режиме **master**);
- проводить логическую обработку принятой переменной в соответствии с заданным пользователем типом логики;
- индцировать переменную в соответствии с результатами обработки в мигающем или стабильном режиме отображения с учетом заданного пользователем количества десятичных знаков;
- индцировать аварийную ситуацию в случае отсутствия запросов от мастера сети RS-485 или при получении данных, неподдающихся индикации.
- индцировать параметры конфигурации прибора;
- изменять параметры конфигурации прибора по сети RS-485.

3.2 Устройство прибора

Конструктивно прибор выполнен в пластмассовом корпусе, предназначенном для щитового крепления.

Габаритные и установочные размеры прибора и его внешний вид приведены в Приложении А.

На приборе расположены элементы управления и индикации.

На лицевой панели расположен четырехразрядный семисегментный цифровой индикатор красного свечения, предназначенный для отображения информации, полученной по сети RS-485, аварийных сообщений или функциональных параметров прибора.

Кнопка управления «СБРОС» расположена на цилиндрической части прибора в корпусе Щ9.

Более подробно информация о режимах работы прибора представлена в разделе 5.

Перечень параметров прибора представлен в Приложении Г.

4 Меры безопасности

По способу защиты человека от поражения электрическим током прибор относится к изделиям класса III по ГОСТ 12.2.007.0-75.

При эксплуатации, техническом обслуживании и поверке необходимо соблюдать требования ГОСТ 12.3.019-80, «Правил эксплуатации электроустановок потребителей» и «Правил охраны труда при эксплуатации электроустановок потребителей».

Запрещается использование прибора в агрессивных средах с содержанием в атмосфере кислот, щелочей, масел и т. п.

Подключение, регулировка и техобслуживание прибора должны производиться только квалифицированными специалистами, изучившими настоящее руководство по эксплуатации.

5 Работа прибора

5.1 Подготовка к использованию и монтаж прибора на объекте

Прибор предназначен для щитового крепления.

Перед установкой прибора следует проложить линии связи.

В случае необходимости перед установкой прибора изменить его параметры, установленные по умолчанию (см. Приложение Г), следует сконфигурировать прибор, подключив его по сети RS-485 к ПК (см. Приложение Б). Более подробно режим программирования описан в п. 5.2.6.

Для монтажа прибора в корпусе Щ9 следует выполнить следующие действия:

- подготовить в щите отверстие в соответствии с рисунками А.1 или А.2;
- надеть на тыльную сторону передней панели прибора уплотнительную прокладку из комплекта поставки (см. рисунок 5.1);
- цилиндрическую часть прибора разместить в отверстие щита;
- обеспечить доступ к цилиндрической части прибора за щитом;
- надеть на цилиндрическую часть прибора гайку из комплекта поставки (см. рисунок 5.1);
- закрутить гайку;
- выполнить подключение прибора в соответствии с рисунком Б.1 Приложения Б.

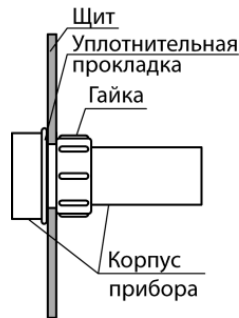


Рисунок 5.1 – Монтаж прибора

Внимание! Питание прибора следует осуществлять от распределенной питающей сети 24 В постоянного тока или от локального блока питания подходящей мощности, установленного совместно с прибором в шкафу электрооборудования. При питании от распределенной сети 24 В требуется устанавливать перед прибором сетевой фильтр, подавляющий микросекундные импульсные помехи.

5.2 Режимы работы прибора

Прибор может функционировать в одном из двух режимов:

- режим «РАБОТА»;
- режим «ПРОГРАММИРОВАНИЕ».

5.2.1 Режим «РАБОТА»

Режим «РАБОТА» является основным эксплуатационным режимом, в который прибор автоматически входит при его подключении.

Прибор может работать в сети RS-485 в режиме **slave** или в режиме **master**.

При работе в режиме **slave**, прибор принимает информацию от мастера сети RS-485, производит ее обработку и анализ в соответствии с пользовательскими настройками: тип логики контроля переменной (параметр *RLt*) и пороговые значения переменной для каждого типа логики (параметры *LSP* и *HYSL*) и отображает на цифровом семисегментном четырехразрядном индикаторе. Логика контроля переменной описана в разделе 5.2.2. Тип принимаемой по сети переменной (INT, WORD, Float, String, «Портрет») определяется в параметре *dRtR*.

При работе в режиме **master** прибор отправляет с заданной периодичностью (параметр *SLRP*) запрос на получение информации по сети прибору, адрес которого предварительно установлен в настройках прибора (параметры *SLRA*, *SLRr*, *SLRP* см. Приложение Г). Прибор выполняет обработку и анализ полученной информации в соответствии с пользовательскими настройками и отображает на цифровом семисегментном четырехразрядном индикаторе аналогично работе в режиме **slave**. В отличие от режима **slave** в режиме **master** поддерживаются только протоколы обмена данными ModBus RTU и ModBus ASCII, и отсутствует возможность перейти в режим «ПРОГРАММИРОВАНИЕ».

При работе в режиме **master** прибор может опрашивать и отображать только одну переменную.

Примечание – По умолчанию прибор работает в режиме **slave**. Для перевода прибора в режим **master** необходимо установить $dEur = 1$.

Внимание! Для перевода прибора из режима **master** в режим **slave** необходимо:

- перевести прибор в режим заводских сетевых настроек (см. п. 5.2.4);
- при помощи конфигуратора установить параметр $dEur = 0$;
- выйти из режима заводских сетевых настроек (см. п. 5.2.4).

Примечание – Полный перечень параметров представлен в Приложении Г.

Отображение на индикаторе принятой информации для переменных типа Int и Word ($dRA=0$ и $dRA=1$) осуществляется с учетом заданного пользователем количества десятичных знаков (параметр dP). Значение параметра dP определяет точность отображения переменной на индикаторе и масштабирует ее значения путем умножения на масштабирующий коэффициент в соответствии с таблицей 5.1.

Таблица 5.1

Значение параметра dP	Индикация	Коэффициент
0	----	1
1	---.	10^{-1}
2	--.---	10^{-2}
3	-.---	10^{-3}

Полученная по сети RS-485 информация отображается в мигающем или стабильном режиме, в зависимости от того, входят ли текущие принятые значения в заданный типом логики диапазон (период мигания индикатора задается параметром PF).

5.2.2 Логика контроля переменной

Визуализация информации, полученной прибором по сети RS-485, осуществляется в соответствии с установленными параметрами работы прибора. Логику отображения информации определяет параметр RLt .

П-образная логика ($RLt=1$) применяется в случае использования прибора для сигнализации (миганием дисплея) о том, что текущее значение переменной $T_{тек}$ находится **в пределах** диапазона:

$$(T - \Delta) < T < (T + \Delta),$$

где T – заданное значение контролируемого параметра (параметр CSp),

$\pm\Delta$ – допустимое отклонение от заданного значения (параметр $HYSL$).

Дисплей прибора начинает мигать при входе контролируемой величины в заданный диапазон.

У-образная логика применяется в случае использования прибора для сигнализации (миганием дисплея) о том, что текущее значение переменной $T_{тек}$ находится **за пределами** диапазона:

$$(T - \Delta) < T < (T + \Delta),$$

где T – заданное значение контролируемого параметра (параметр CSp),

$\pm\Delta$ – допустимое отклонение от заданного значения (параметр $HYSL$).

Дисплей прибора начинает мигать при выходе контролируемой величины за пределы заданного диапазона.

Для переменных типа String ($dRLtR = 3$) или «Портрет» ($dRLtR = 4$) логический контроль переменной не осуществляется. Значение переменной типа String, а также режим ее отображения (мигает/не мигает) определяется мастером сети RS-485.

5.2.3 Просмотр конфигурационных параметров прибора

В приборе предусмотрена возможность просмотра на индикаторе прибора установленных конфигурационных параметров.

При кратком нажатии кнопки «СБРОС» на индикаторе прибора последовательно отображаются все установленные параметры прибора.

Примечание – Перечень параметров и символы, которыми они отображаются, представлены в Приложении Г.

Параметры отображаются следующим образом: на протяжении двух секунд индицируется краткое наименование параметра, затем на протяжении двух секунд отображается его значение, после чего следует пауза (экран гаснет) длительностью в одну секунду. Затем отображается следующий параметр.

Остановить последовательное отображение параметров прибора можно кратким нажатием кнопки «СБРОС».

5.2.4 Заводские сетевые настройки прибора

В приборе предусмотрена возможность работы прибора с заводскими сетевыми настройками с сохранением текущих настроек пользователя. Данная функция может понадобиться в случае, когда необходимо сконфигурировать прибор, а его сетевые настройки не известны.

Для перевода прибора на заводские сетевые настройки необходимо выполнить длительное (более 2 сек) нажатие кнопки «СБРОС». В результате на индикаторе прибора появляется мигающая надпись **FACT**, и прибор переходит на сетевые настройки по умолчанию (см. таблицу 5.2). При этом значения параметров, ранее заданные пользователем, сохраняются в памяти прибора.

Выход из данного режима осуществляется повторным длительным (более 2 сек) нажатием кнопки «СБРОС» или посылкой команды **APLY**. Надпись **FACT** исчезает с индикатора прибора, и прибор возвращается на сохраненные в энергонезависимой памяти сетевые настройки.

Таблица 5.2 – Заводские сетевые настройки прибора

Параметр	Значение
Скорость обмена, бит/с	9600
Длина слова данных, бит	8
Контроль четности	нет
Количество стоп-бит, бит	1
Задержка ответа прибора, мс	45
Сетевой тайм-аут, с	600
Адрес прибора	16
Тип протокола	Owen
Длина сетевого адреса для протокола OWEN, бит	8
Режим работы по последовательному интерфейсу	slave

Примечания

1 В описанном режиме при запросе значения одного из сетевых параметров прибором будет возвращено значение, сохраненное в энергонезависимой памяти прибора, а не заводское, установленное по нажатию кнопки «СБРОС».

2 Заводские настройки действуют в течение засветки надписи **FACT**.

3 Если в данном режиме подать прибору по сети RS-485 команду **APLY**, то в случае успешного применения параметров прибор сохранит новые значения параметров, установленные пользователем в энергонезависимой памяти.

5.2.5 Индикация аварийных ситуаций

Индицируемые сообщения об аварийных ситуациях приведены в таблице 5.3.

Таблица 5.3 – Индикация аварийных ситуаций

Индикация	Причина
<i>l- -l</i>	Отсутствие запросов от мастера сети RS-485 на протяжении времени, заданного в параметре <i>t.out</i>
<i>dt.LL</i>	Получение от мастера сети данных, неподдающихся индикации: число меньше -999 (минус 999)
<i>dt.hh</i>	Получение от мастера сети данных, неподдающихся индикации: число больше 9999

Примечание – Если прибору передается переменная в формате String, содержащая один или несколько символов, которые прибор не может отобразить, то вместо них будут отображены пробелы.

5.2.6 Режим «ПРОГРАММИРОВАНИЕ»

Режим «ПРОГРАММИРОВАНИЕ» предназначен для просмотра, изменения и записи в энергонезависимую память прибора требуемых при эксплуатации программируемых параметров.

Заданные значения параметров сохраняются в памяти прибора при отключении питания прибора.

Внимание! Программирование прибора осуществляется только по сети RS-485 с использованием протоколов обмена данными OWEN, ModBus RTU/ASCII в режиме **slave**.

В комплекте с прибором поставляется программа «Конфигуратор СМИ2», которая позволяет программировать его по протоколу OWEN.

Выбор протокола обмена информацией осуществляется в параметре *t.Pro*.

6 Техническое обслуживание

Обслуживание прибора заключается в техническом осмотре прибора, который проводится обслуживающим персоналом не реже одного раза в шесть месяцев и включает в себя выполнение следующих операций:

- очистку корпуса и прибора от пыли, грязи и посторонних предметов;
- проверку качества крепления прибора, качества винтового соединения;
- проверку качества подключения внешних связей.

Обнаруженные при осмотре недостатки следует немедленно устранить.

При выполнении работ по техническому обслуживанию прибора следует соблюдать меры безопасности, изложенные в разделе 4.

7 Маркировка прибора

На корпус прибора и прикрепленных к нему табличках наносятся:

- наименование прибора;
- степень защиты корпуса по ГОСТ 14254;
- напряжение и частота питания;
- потребляемая мощность;
- класс защиты от поражения электрическим током по ГОСТ 12.2.007.0;
- единый знак обращения продукции на рынке государств-членов Таможенного союза (ЕАС);
- страна-изготовитель;
- заводской номер прибора и год выпуска.

На потребительскую тару наносятся:

- наименование прибора;
- единый знак обращения продукции на рынке государств-членов Таможенного союза (ЕАС);
- страна-изготовитель;
- заводской номер прибора и год выпуска.

8 Транспортирование и хранение

Приборы транспортируются в закрытом транспорте любого вида. Крепление тары в транспортных средствах должно производиться согласно правилам, действующим на соответствующих видах транспорта.

Условия транспортирования должны соответствовать условиям 5 по ГОСТ 15150-69 при температуре окружающего воздуха от минус 25 до +55 °С с соблюдением мер защиты от ударов и вибраций.

Перевозку осуществлять в транспортной таре поштучно или в контейнерах.

Условия хранения в таре на складе изготовителя и потребителя должны соответствовать условиям 1 по ГОСТ 15150-69. В воздухе не должны присутствовать агрессивные примеси.

Приборы следует хранить на стеллажах.

9 Комплектность

Прибор	1 шт.
Паспорт и Гарантийный талон	1 экз.
Руководство по эксплуатации	1 экз.
Комплект крепежных элементов	1 шт.

Примечание – Изготовитель оставляет за собой право внесения дополнений в комплектность изделия. Полная комплектность указывается в паспорте на прибор.

10 Гарантийные обязательства

10.1 Изготовитель гарантирует соответствие прибора требованиям технических условий при соблюдении условий эксплуатации, транспортирования, хранения и монтажа.

10.2 Гарантийный срок эксплуатации 24 месяца со дня продажи.

10.3 В случае выхода прибора из строя в течение гарантийного срока при соблюдении пользователем условий эксплуатации, транспортирования, хранения и монтажа предприятие изготовитель обязуется осуществить его бесплатный ремонт или замену.

10.4 Порядок передачи изделия в ремонт содержится в паспорте и в гарантийном талоне.

Приложение А. Габаритные чертежи прибора

На рисунках А.1 и А.2 изображены, соответственно, габаритные и установочные размеры прибора в корпусе Щ9.

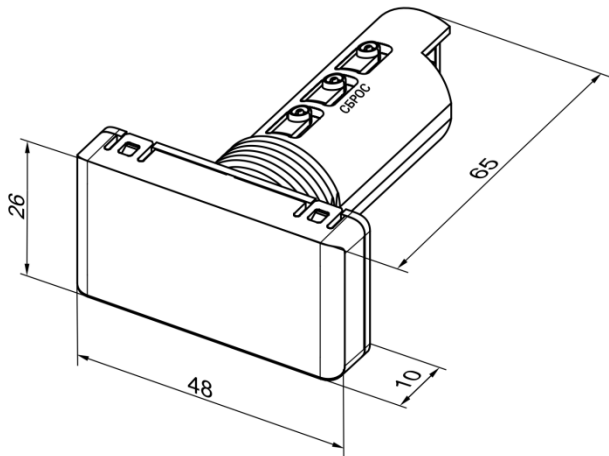


Рисунок А.1 – Габаритный чертеж корпуса Щ9

Прибор монтируется в стандартные отверстия $\varnothing 22,5$ мм щитов управления. Для предотвращения прокручивания прибора, отверстие можно выполнить сложной формы (см. рисунок А.2).

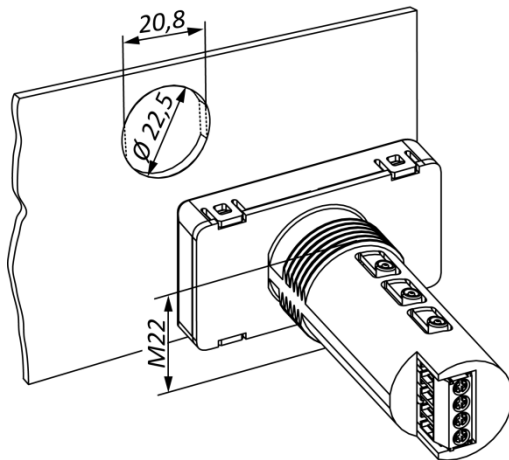


Рисунок А.2 – Установка прибора в отверстие сложной формы

Приложение Б. Схема подключения прибора

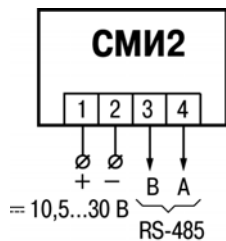


Рисунок Б.1

Приложение В. Общие сведения о протоколах обмена RS-485

В.1 Базовый адрес прибора в сети RS-485

Каждый прибор в сети RS-485 должен иметь свой уникальный базовый адрес.

Адресация в протоколе OWEN

Длина базового адреса определяется параметром *RLEn* при задании сетевых настроек. В адресе может быть 8 либо 11 бит. Соответственно, диапазон значений базового адреса при 8-битной адресации – от 0 до 254, а при 11-битной адресации – от 0 до 2039.

В протоколе OWEN предусмотрены широковещательные адреса, при 8-битной адресации – 255, а при 11-битной адресации – от 2040 до 2047.

Базовый адрес прибора задается по сети RS-485 (параметр *Raddr*).

По умолчанию прибор имеет Базовый адрес = 16.

Адресация в протоколе ModBus

Диапазон значений базового адреса в протоколе ModBus – от 1 до 255.

Широковещательный адрес в протоколе ModBus – 0.

В.2 Мастер сети

Для организации обмена данными в сети по интерфейсу RS-485 необходим **Мастер сети**. Основная функция **Мастера сети** – инициировать обмен данными между **Отправителем** и **Получателем данных**. Прибор может быть **Мастером сети** или **Получателем данных**. Роль прибора в сети определяется параметром *dEu.r* (см. Приложение Г).

В качестве **Мастера сети** можно использовать:

- программируемые контроллеры (ПЛК);
- ПК с подключенным преобразователем RS-232/RS-485 (например, OWEN AC3-M) или USB/RS-485 (например, OWEN AC4).

Внимание! В протоколах OWEN и ModBus предусмотрен только один **Мастер сети**.

Приложение Г. Программируемые параметры

Г.1 Параметры протокола OWEN

Параметры в приборе разделяются на две группы: конфигурационные и оперативные.

Конфигурационные параметры – это параметры, определяющие конфигурацию прибора в части сетевых настроек и работы с поступающей от мастера сети информацией. Значения конфигурационных параметров пользователь может изменять по сети RS-485.

Установленные значения конфигурационных параметров хранятся в энергонезависимой памяти прибора и сохраняются при выключении питания.

Оперативные параметры – это данные, которые отражают текущее состояние системы контроля и управления, где прибор является индикатором. Оперативные параметры прибор также получает по сети RS-485.

Каждый параметр имеет имя, состоящее из латинских букв (до четырех), которые могут быть разделены точками, и название.

Г.2 Команды протокола ModBus

Для протокола ModBus реализовано выполнение следующих функций:

- 03, 04 (**read registers**) – чтение одного или нескольких регистров;
- 06 (**preset single register**) – запись одного регистра;
- 16 (**preset multiple registers**) – запись нескольких регистров;
- 17 (**report slave ID**) – чтение имени прибора и версии программы;

Если в запросе адрес прибора равен нулю (для протокола ModBus это широковещательный адрес), то прибор будет выполнять команды записи (6, 16), но не будет отправлять квитанции на принятые команды. На адреса более 247 прибор реагировать не будет.

Для функций **06** и **16** при попытке записать регистры, предназначенные только для чтения, или при попытке обращения к несуществующим регистрам возвращается ошибка **1** («Illegal function»).

Структура запроса и ответа для функции 17

Функция позволяет получить имя прибора и версию программного обеспечения.

В таблице Г.1 представлен запрос на чтение имени и версии программного обеспечения прибора с адресом 12.

Таблица Г.1

Адрес	Функция	Контрольная сумма
12	17	ZZ

Ответ на функцию 17 представлен в таблице Г.2.

Таблица Г.2

Адрес	Функция	Кол-во байт данных	Данные 14 байт	Контрольная сумма
12	17	14	SMI-2 VX.YY	ZZ

Примечание – Поля X и YY определяются предприятием-изготовителем.

Функция 16

Широковещательная команда записи

Для экономии сетевого трафика предусмотрена широковещательная команда записи отображаемых значений на несколько приборов. Для этого используется **функция 16** (0x10) протокола ModBus с широковещательным адресом (по умолчанию 0).

Начальный номер регистра, в который осуществляется запись, должен рассчитываться по формуле:

«Начальный регистр» = «Широковещательный регистр» + «Адрес»,

где **«Начальный регистр»** – начальный регистр для широковещательной команды записи,

«Широковещательный регистр» – адрес регистра, начиная с которого прибор воспринимает широковещательную команду как широковещательную запись оперативных параметров (по умолчанию – 1000),

«Адрес» – адрес прибора (значение в регистре 16 (0x10)).

Таким образом, прибор с адресом 1 считывает значение переменной из регистра 1001, прибор с адресом 2 – из регистра 1002 и т.д. В данном случае размер регистра равен 8 байтам.

Данные должны быть выровнены по правому краю регистра. Самый правый байт – это младший байт данных.

Пример – Есть два прибора, со следующими настройками:

Скорость обмена:	115200
Кол-во стоп-бит:	1
Контроль четности:	нет
Адрес первого прибора:	100
Адрес второго прибора:	101
Тип переменной:	3(String)
Тип протокола:	ModBus RTU

Необходимо одной командой установить каждому прибору значение для отображения, например, первому прибору – строку 0100, а второму – 0101.

Запрос:

Адрес прибора:	[0x00]
Код функции:	[0x10]
Адрес первого регистра (1000+100):	[0x04][0x4C]
Кол-во запаасаемых регистров:	[0x00][0x08]
Кол-во байт данных:	[0x10]

Значение для отображения на индикаторе прибора с адресом 100(0x64).

Значение регистра 1100:	[0x30][0x31]
Значение регистра 1101:	[0x30][0x30]
Значение регистра 1102:	[0x00][0x00]
Значение регистра 1103:	[0x00][0x00]

Значение для отображения на индикаторе прибора с адресом 101(0x65)

Значение регистра 1104:	[0x30] [0x31]
Значение регистра 1105:	[0x30][0x31]
Значение регистра 1106:	[0x00][0x00]
Значение регистра 1107:	[0x00][0x00]
Контрольная сумма:	[0x40] [0xF4]

Запрос:

[00][10][04][4C][00][08][10][30] [31][30][30][00][00][00][00][30][31][30][31][00][00][00][00][40] [F4]

Ответ:

нет ответа.

Г.3 Программируемые параметры прибора

Имена параметров, и hash-коды протокола OWEN, номера регистров протокола ModBus, параметры, отображаемые на индикаторе прибора, возможные значения параметров, тип данных и заводские установки (по умолчанию) представлены в таблицах Г.3 и Г.4.

Таблица Г.3 – Параметры протокола OWEN

Параметр	HASH	Данные записи/чтения	Тип данных	Примечание
Конфигурационные параметры				
Название прибора dEv (dEv)	D681	SMI2	char[4]	Только чтение
Версия ПО vEr (vER)	2D5B	X.YY X – номер версии, YY – номер подверсии	char[4]	Только чтение. Устанавливается изготовителем
Скорость обмена bPS (bPS)	B760	Byte: 0 – 2,4 кбит/с; 1 – 4,8 кбит/с; 2 – 9,6 кбит/с; 3 – 14,4 кбит/с; 4 – 19,2 кбит/с; 5 – 28,8 кбит/с; 6 – 38,4 кбит/с; 7 – 57,6 кбит/с; 8 – 115,2 кбит/с	целое беззнаковое	Запись/Чтение. <i>По умолчанию – 2</i>
Длина слова данных LEn (LEn)	523F	Byte: 7 или 8	целое беззнаковое	Запись/Чтение. <i>По умолчанию – 8</i>
Контроль четности PrTY (PrTY)	E8C4	Byte: 0 – контроля нет; 1 – четность; 2 – нечетность	целое беззнаковое	Запись/Чтение. <i>По умолчанию – 0</i>
Количество стоп-бит SbIt (Sbit)	B72E	Byte: 1 – один; 2 – два	целое беззнаковое	Запись/Чтение. <i>По умолчанию – 1</i>
Задержка ответа прибора rS.dL (rS.dL)	CBF5	Byte: от 0 до 255 мс	целое беззнаковое	Запись/Чтение. <i>По умолчанию – 45</i>

Продолжение таблицы Г.3

Параметр	HASH	Данные записи/чтения	Тип данных	Примечание
Сетевой тайм-аут t.out (t.out)	BEC7	Byte: от 1 до 600 с (0 – сетевой таймаут отключен)	целое беззнаковое	Запись/Чтение. <i>По умолчанию – 600</i>
Адрес прибора Addr (ADDR)	9F62	Word_16: для OWEN от 0 до 2047 для ModBus от 1 до 247	целое беззнаковое	Запись/Чтение. <i>По умолчанию –16</i>
Тип протокола t.Pro (T.Pro)	77A0	0 – ModBus ASCII; 1 – ModBus RTU; 2 – OWEN	целое беззнаковое	Запись/Чтение. <i>По умолчанию –2</i>
Длина сетевого адреса для протокола OWEN R.Len (A.Len)	1ED2	Byte: 8 – 8 бит; 11 – 11 бит	целое беззнаковое	Запись/Чтение. <i>По умолчанию – 8</i>
Код сетевой ошибки при последнем обращении к прибору n.ERR	0233	Чтение:Byte: от 0 до 255 После включения прибора – 0	unsigned char	Только чтение. Не отображается на индикаторе. См. таблицу Г.5
Байт статуса STAT	9C5B	Чтение: 0 – ошибка EEPROM 1 – ошибка применения параметров	unsigned char	Только чтение. Не отображается на индикаторе. <i>По умолчанию – 0</i>

Продолжение таблицы Г.3

Параметр	HASH	Данные записи/чтения	Тип данных	Примечание
Применение настроек APLY	8403		целое беззнаковое	Только запись. Для применения и сохранения параметров – записать 0x81. Не отображается на индикаторе. <i>По умолчанию – 0</i>
Код пользовательской функции для установки значений нескольким приборам Rd.Rd (AD.AD)	1DA1		целое беззнаковое	Запись/Чтение. <i>По умолчанию – 1000</i>
Тип переменной dRtR (DATA)	6D65	0 – INT; 1 – WORD; 2 – Float; 3 – String[4] 4 – «Портрет»	целое беззнаковое	Запись/Чтение. <i>По умолчанию – 0</i>
Положение десятичной точки dP (DP)	B3EB	0 (- - - -), 1 (- - - .) 2 (- . - - -), 3 (- . - . -)	целое беззнаковое	Запись/Чтение. <i>По умолчанию – 0</i>
Период мигания индикатора PF (PF)	6656	от 200 до 9999 мс	целое беззнаковое	Запись/Чтение. <i>По умолчанию – 200</i>
Логика работы контроля переменной RL.t (AL.T)	37BE	0 – выкл.; 1 – П-образная логика; 2 – U-образная логика	целое беззнаковое	Запись/Чтение. <i>По умолчанию – 0</i>

Продолжение таблицы Г.3

Параметр	HASH	Данные записи/чтения	Тип данных	Примечание
Заданное значение контролируемого параметра С.SP (C.SP)	2020	от -999 до 9999	float	Запись/Чтение. По умолчанию – 0,0
Допустимое отклонение от заданного значения «зона гистерезиса» (Δ) HYSL (HYST)	5987	от 0 до 9999 (с учетом симметричности отклонения относительно заданного значения)	float	Запись/Чтение. По умолчанию – 10,0
Режим работы по последовательному интерфейсу dEv.r (DEV.R)	7CA0	0 - slave, 1 - master	целое беззнаковое	Запись/Чтение. По умолчанию – 0 Применяется только после подачи команды APLY
Адрес внешнего устройства, которое будет опрашиваться в режиме работы master SLA.A (SLA.A)	0D10	от 1 до 247	целое беззнаковое	Запись/Чтение. По умолчанию – 16
Номер регистра, запрашиваемого из внешнего устройства в режиме работы master SLA.R (SLA.R)	DA33	от 1 до 65535	целое беззнаковое	Запись/Чтение. По умолчанию – 0
Период опроса внешнего устройства в режиме работы master SLA.P (SLA.P)	7696	от 1 до 255	целое беззнаковое	Запись/Чтение. Единицы измерения – 0,1 сек По умолчанию – 10,0

Продолжение таблицы Г.3

Параметр	HASH	Данные записи/чтения	Тип данных	Примечание
Номер функции для запроса SLRF (SLA.F)	4AF4	3 или 4	целое беззнаковое	Запись/Чтение. <i>По умолчанию – 3</i>
Оперативные параметры (не отображаются на индикаторе прибора при просмотре параметров)				
Значение для переменной типа Int vAL.L	70D0		целое знаковое	Запись/Чтение. <i>По умолчанию – 0</i>
Значение для переменной типа Word vAL.w	171B		целое беззнаковое	Запись/Чтение. <i>По умолчанию – 0</i>
Значение для переменной типа float vAL.F	5283		float	Запись/Чтение. <i>По умолчанию – 0,0</i>
Значение для переменной типа String vAL.S	2905	См. Примечание 1 к таблице Г.3	char[8]	Запись/Чтение. <i>По умолчанию – (- - -)</i>
Значение для переменной типа «Портрет» vAL.P	6EE1	См. Примечание 2 к таблице Г.3	char[4]	Запись/Чтение. <i>По умолчанию – ()</i>
Режим работы индикатора при отображении переменной String и «Портрет» InD.m	CE58	0x00 – постоянно горит, 0xBB – мигание	целое беззнаковое	Запись/Чтение. <i>По умолчанию – 0</i>

Окончание таблицы Г.3

Параметр	HASH	Данные записи/чтения	Тип данных	Примечание
Отображаемая на 7-сегментном 4-разрядном индикаторе информация o.STr	C265	4 байта (набор состояний сегментов для каждого разряда)	string[4]	Только чтение.
Текущий режим отображения индикатора o.mod	B572	0x00 – постоянно горит, 0xBB – мигание		Только чтение.
Старт загрузки ПО Load	D142		целое беззнаковое	Запись/Чтение. Любое значение. <i>По умолчанию – 0</i>

Примечания

1 Для отображения на индикаторе поддерживаются следующие символы:

- числа от 0 до 9;
- буквы английского алфавита, строчные и прописные; - символы: " ", "_", "-", ".".

Например, 1) char[8] = "A.B.C.D"; 2) char[8] = "ABCD"; 3) char[8] = "ABCD."

2 Переменная типа «Портрет» передает в контроллер состояние каждого сегмента. Переменная состоит из 4 байт, которые описывают состояния всех сегментов каждого разряда индикатора. Первый байт отобразится в самом правом разряде индикатора. Соответствие битов в байте сегментам индикатора см. в таблице Г.6.

3 При переключении тип протокола не сохраняется в энергонезависимую память, и после перезагрузки прибора, либо подаче команды APLY прибор продолжит работу на протоколе, который записан в регистре 77A0.

Таблица Г.4 – Параметры протокола ModBus

Параметр	№ регистра (dec)*	Данные записи/чтения	Тип данных	Примечание
Конфигурационные параметры				
Название прибора <i>dE_u</i> (dEv)	0-1	SMI2	char[4]	Только чтение
Версия ПО <i>vE_r</i> (vER)	2-3	X.YY X – номер версии, YY – номер подверсии	char[4]	Только чтение. Устанавливается изготовителем
Скорость обмена <i>bP_S</i> (bPS)	4	Byte: 0 – 2,4 кбит/с; 1 – 4,8 кбит/с; 2 – 9,6 кбит/с; 3 – 14,4 кбит/с; 4 – 19,2 кбит/с; 5 – 28,8 кбит/с; 6 – 38,4 кбит/с; 7 – 57,6 кбит/с; 8 – 115,2 кбит/с	unsigned char	Запись/Чтение. <i>По умолчанию – 2</i>
Длина слова данных <i>LE_n</i> (LEn)	5	Byte: 7 или 8	unsigned char	Запись/Чтение. <i>По умолчанию – 8</i>
Контроль четности <i>PrtY</i> (PrTY)	6	Byte: 0 – контроля нет; 1 – четность; 2 – нечетность	unsigned char	Запись/Чтение. <i>По умолчанию – 0</i>
Количество стоп-бит <i>Sb_t</i> (Sbit)	7	Byte: 1 – один; 2 – два	unsigned char	Запись/Чтение. <i>По умолчанию – 1</i>
Задержка ответа прибора <i>rS.dL</i> (rS.dL)	8	Byte: от 0 до 255 мс	unsigned char	Запись/Чтение. <i>По умолчанию – 45</i>

Продолжение таблицы Г.4

Параметр	№ регистра (dec)*	Данные записи/чтения	Тип данных	Примечание
Сетевой тайм-аут <i>t.out</i> (t.out)	9	Byte: от 1 до 600 с (0 – сетевой таймаут отключен)	unsigned short	Запись/Чтение. <i>По умолчанию – 600</i>
Адрес прибора <i>Addr</i> (ADDR)	10	Word_16: для OWEN от 0 до 2047 для ModBus от 1 до 247	unsigned short	Запись/Чтение. <i>По умолчанию –16</i>
Тип протокола <i>t.Pro</i> (T.Pro)	11	0 – ModBus ASCII; 1 – ModBus RTU; 2 – OWEN	unsigned char	Запись/Чтение. <i>По умолчанию –2</i>
Длина сетевого адреса для протокола OWEN <i>A.Len</i> (A.Len)	12	Byte: 8 – 8 бит; 11 – 11 бит	unsigned char	Запись/Чтение. <i>По умолчанию – 8</i>
Код сетевой ошибки при последнем обращении к прибору <i>n.ERR</i>	13	Чтение:Byte: от 0 до 255 После включения прибора – 0	unsigned char	Только чтение. Не отображается на индикаторе. См. таблицу Г.5
Байт статуса STAT	14	Чтение: 0 – ошибка EEPROM 1 – ошибка применения параметров	unsigned char	Только чтение. Не отображается на индикаторе. <i>По умолчанию – 0</i>

Продолжение таблицы Г.4

Параметр	№ регистра (dec)*	Данные записи/чтения	Тип данных	Примечание
Применение настроек APLY	15		unsigned char	Только запись. Для применения и сохранения параметров – записать 0x81. Не отображается на индикаторе. <i>По умолчанию – 0</i>
Код пользовательской функции для установки значений нескольким приборам Rd.Rd (AD.AD)	16		unsigned short	Запись/Чтение. <i>По умолчанию – 1000</i>
Тип переменной dRtR (DATA)	17	0 – INT; 1 – WORD; 2 – Float; 3 – String[4] 4 – «Портрет»	unsigned char	Запись/Чтение. <i>По умолчанию – 0</i>
Положение десятичной точки dP (DP)	18	0 (----), 1 (----) 2 (-.-), 3 (-.-)	unsigned char	Запись/Чтение. <i>По умолчанию – 0</i>
Период мигания индикатора PF (PF)	19	от 200 до 9999 мс	unsigned short	Запись/Чтение. <i>По умолчанию – 200</i>
Логика работы контроля переменной AL.t (AL.T)	20	0 – выкл.; 1 – П-образная логика; 2 – U-образная логика	unsigned char	Запись/Чтение. <i>По умолчанию – 0</i>

Продолжение таблицы Г.4

Параметр	№ регистра (dec)*	Данные записи/чтения	Тип данных	Примечание
Заданное значение контролируемого параметра С.SP (C.SP)	21-22	от -999 до 9999	float	Запись/Чтение. По умолчанию – 0,0
Допустимое отклонение от заданного значения «зона гистерезиса» (Δ) HYSE (HYST)	23-24	от 0 до 9999 (с учетом симметричности отклонения относительно заданного значения)	float	Запись/Чтение. По умолчанию – 10,0
Режим работы по последовательному интерфейсу dEv.r (DEV.R)	40	0 - slave, 1 - master	unsigned char	Запись/Чтение. По умолчанию – 0. Применяется только после подачи команды APLY
Адрес внешнего устройства, которое будет опрашиваться в режиме работы master SLA.A (SLA.A)	41	от 1 до 247	unsigned short	Запись/Чтение. По умолчанию – 16
Номер регистра, запрашиваемого из внешнего устройства в режиме работы master SLA.r (SLA.R)	42	от 1 до 65535	unsigned short	Запись/Чтение. По умолчанию – 0
Период опроса внешнего устройства в режиме работы master SLA.P (SLA.P)	43	от 1 до 255	unsigned char	Запись/Чтение. Единицы измерения – 0,1 сек По умолчанию – 10,0

Продолжение таблицы Г.4

Параметр	№ регистра (dec)*	Данные записи/чтения	Тип данных	Примечание
Номер функции для запроса SLRF (SLA.F)	44	3 или 4	unsigned char	Запись/Чтение. По умолчанию – 3
Оперативные параметры (не отображаются на индикаторе прибора при просмотре параметров)				
Значение для переменной типа Int vALL	25		short	Запись/Чтение. По умолчанию – 0
Значение для переменной типа Word vAL.w	26		unsigned short	Запись/Чтение. По умолчанию – 0
Значение для переменной типа float vAL.F	27-28		float	Запись/Чтение. По умолчанию – 0,0
Значение для переменной типа String vALS	29-32	См. Примечание 1 к таблице Г.4	char[8]	Запись/Чтение. По умолчанию – (- - - -)
Значение для переменной типа «Портрет» vAL.P	33-34	См. Примечание 2 к таблице Г.4	char[4]	Запись/Чтение. По умолчанию – ()
Режим работы индикатора при отображении переменной String и «Портрет» InD.m	35	0x00 – постоянно горит, 0xBB – мигание	unsigned char	Запись/Чтение. По умолчанию – 0

Окончание таблицы Г.4

Параметр	№ регистра (dec)*	Данные записи/чтения	Тип данных	Примечание
Отображаемая на 7-сегментном 4-разрядном индикаторе информация o.Str	36-37	4 байта (набор состояний сегментов для каждого разряда)	string[4]	Только чтение.
Текущий режим отображения индикатора o.mod	38	0x00 – постоянно горит, 0xBB – мигание		Только чтение.
Временный перевод на протокол OWEN	39	0x81 – временный переход на протокол OWEN См. Примечание 3 к табл. Г.4	unsigned char	Запись/Чтение. <i>По умолчанию – 0</i>

Примечания

* – десятичная форма.

1 Для отображения на индикаторе поддерживаются следующие символы:

– числа от 0 до 9;

– буквы английского алфавита, строчные и прописные; - символы: " ", " - ", "- ", ". ".

Например, 1) char[8] = "A.B.C.D"; 2) char[8] = "ABCD"; 3) char[8] = "ABCD."

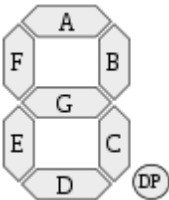
2 Переменная типа «Портрет» передает в контроллер состояние каждого сегмента. Переменная состоит из 4 байт, которые описывают состояния всех сегментов каждого разряда индикатора. Первый байт отобразится в самом правом разряде индикатора. Соответствие битов в байте сегментам индикатора см. в таблице Г.6.

3 При переключении тип протокола не сохраняется в энергонезависимую память, и после перезагрузки прибора, либо подаче команды APLY прибор продолжит работу на протоколе, который записан в регистре 11.

Таблица Г.5 – Коды ошибок

Код	Расшифровка
0	Безошибочный прием кадра
2	Задано положение точки, превышающее 3
3	Попытка модификации ROM-параметра
33	Аппаратная ошибка кадрирования
39	Неверная контрольная сумма кадра
40	Не найден дескриптор
49	Размер поля данных не соответствует ожидаемому

Таблица Г.6

	Сегмент	Номер бита
	A	7
B	6	
C	5	
D	4	
E	3	
F	2	
G	1	
DP	0	

Соответствие начертания символов на цифровом индикаторе буквам латинского алфавита и их ASCII-коды представлены в таблице Г.7.

Таблица Г.7

Код ASCII	.0	.1	.2	.3	.4	.5	.6	.7	.8	.9	.A	.B	.C	.D	.E	.F
2.														-	.	
3.	0 0	1 1	2 2	3 3	4 4	5 5	6 6	7 7	8 8	9 9						
4.		A A	B b	C c	D d	E E	F F	G G	H H	I i	J j	K K	L L	M m	N n	O o
5.	P P	Q q	R r	S s	T t	U u	V v	W w	X x	Y y	Z z					-
6.		a A	b b	c c	d d	e E	f F	g G	h h	i i	j j	k K	l L	m m	n n	o o
7.	p P	q q	r r	s S	t t	u U	v u	w y	x y	y z	z z					

Например, для посылки текста «**WORD**» по протоколу ModBus RTU устройству с адресом 100 необходимо послать команду: 64 10 00 1D 00 02 04 57 4F 52 44 C0 07

Адрес прибора:	0x64 (100)
Функция:	0x10 (16)
Номер первого регистра:	0x1D (29)
Кол-во регистров:	0x02 (2)
Кол-во байт:	0x04 (4)
Значения регистров:	0x57(W) 0x4F(O) 0x52(R) 0x44(D)
CRC:	0xC0 0x07

Установка значения «**W.O.R.D.**»: 64 10 00 1D 00 04 08 57 2E 4F 2E 52 2E 44 2E 90 31

Адрес прибора:	0x64 (100)
Функция:	0x10 (16)
Номер первого регистра:	0x1D (29)
Кол-во регистров:	0x04 (4)
Кол-во байт:	0x08 (8)
Значения регистров:	0x57(W) 0x2E(.) 0x4F(O) 0x2E(.) 0x52(R) 0x2E(.) 0x44(D) 0x2E(.)
CRC:	0x90 0x31



Центральный офис:

111024, Москва, 2-я ул. Энтузиастов, д. 5, корп. 5

Тел.: (495) 221-60-64 (многоканальный)

Факс: (495) 728-41-45

www.owen.ru

Отдел сбыта: sales@owen.ru

Группа тех. поддержки: support@owen.ru

Рег. № 2573

Зак. №