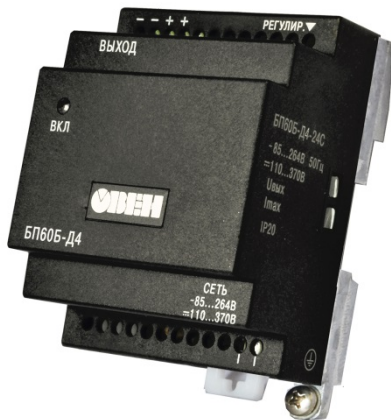


БЛОК ПИТАНИЯ ОДНОКАНАЛЬНЫЙ
Краткое руководство


ВНИМАНИЕ

Монтаж на месте крепления производить **только при отключенном питании** прибора и всех подключенных к нему устройств.

ВНИМАНИЕ

При подключении нагрузки к выходу прибора **требуется соблюдать полярность!** Неправильное подключение может привести к выходу из строя оборудования.

ПРЕДУПРЕЖДЕНИЕ

Для монтажа использовать только специальный инструмент для проведения электромонтажных работ.

Особенности прибора:

- Ограничение выходного перенапряжения и тока;
- Защита входа от перенапряжения и импульсных помех;
- Защита от перегрузки, короткого замыкания и перегрева;
- Регулировка выходного напряжения с помощью подстроечного резистора;
- Возможность параллельного и последовательного соединения нескольких блоков без дополнительных внешних устройств защиты и уравнивания выходных токов.

ПРИМЕЧАНИЕ

При параллельном соединении блоков рекомендуется обеспечивать идентичную длину и сечение проводов от выходов БП до точки соединения проводов.

Технические характеристики

Параметр		БП60Б-Д4-24С	БП60Б-Д4-48С	БП60Б-Д4-60С
Выходные параметры	Номинальное напряжение, В	24	48	60
	Номинальный ток, А	2,50	1,25	1,00
	Номинальная мощность, Вт		60	
	Подстройка выходного напряжения, %		±8	
	Допустимое отклонение напряжения, %, Нестабильность выходного напряжения от входного напряжения, %, Нестабильность выходного напряжения от выходного тока, %, Коэффициент температурной неустойчивости, %/°С		±2	
	Размах напряжения шума и пульсаций (межпиковое), мВ	120	150	150
	Входные параметры	Номинальное напряжение питания переменного тока, В		110 / 230
Диапазон напряжения питания переменного тока, В			85...264	
Частота переменного тока, Гц			47...63	
Напряжение питания постоянного тока, В			110...370	
Номинальный ток потребления, не более, А			1,0 / 0,5	
Пусковой ток, не более, А			30	
КПД, не менее, %			85	
Защиты	Тип защиты от перегрузки – ограничение выходного тока: порог ограничения выходного тока, % от Iном		104...116	
	Тип защиты от перенапряжения – ограничение выходного напряжения: порог ограничения выходного напряжения, % от Uном		150	
Безопасность и ЭМС	Устойчивость к механическим воздействиям по ГОСТ Р 52931–2008		N2	
	Устойчивость к электромагнитным воздействиям по ГОСТ 51314.4		критерий качества А	
	Уровень электромагнитной эмиссии по порту питания по ГОСТ 32132.3-2013		класс Б	
	Степень защиты по ГОСТ 14254-96		IP20	
	Класс защиты от поражения электрическим током по ГОСТ 12.2.025-76		0I	
	Изоляция по ГОСТ 12.2.091-2012		усиленная	
	Категория перенапряжения по ГОСТ Р 50571.19-2000		II	
	Степень загрязнения по ГОСТ Р 50030.1-2000		2	
	Электрическая прочность изоляции (Вход-выход), В		3000	
Электрическая прочность изоляции (Вход-корпус), В		3000		
Электрическая прочность изоляции (Выход-корпус), В		750		
Окружающая среда	Сопrotивление изоляции (Вход/Выход/Корпус) при 500 В, МОм		100	
	Рабочий диапазон температур окружающей среды, °С		минус 40...+70	
	Условия транспортирования и хранения по ГОСТ 12150-69		категория 2	
Прочее	Температура транспортирования и хранения, °С		минус 40...+50	
	Срок эксплуатации, лет		10	
	Срок гарантийного обслуживания, лет		2	
	Средняя наработка на отказ, ч		50 000	
	Масса, кг, не более		0,3	
	Возможность последовательного соединения		Есть	
	Возможность параллельного соединения		Есть	
Тип автоматического выключателя		10 А, тип С или 16 А, тип В		

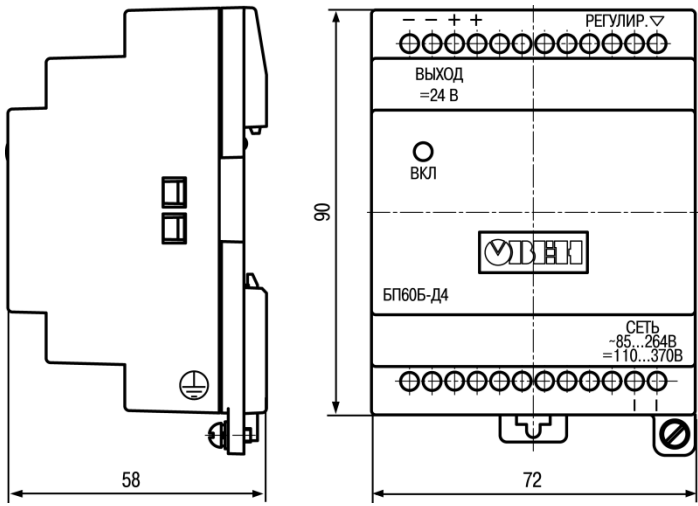


Рисунок 1 - Габаритные размеры

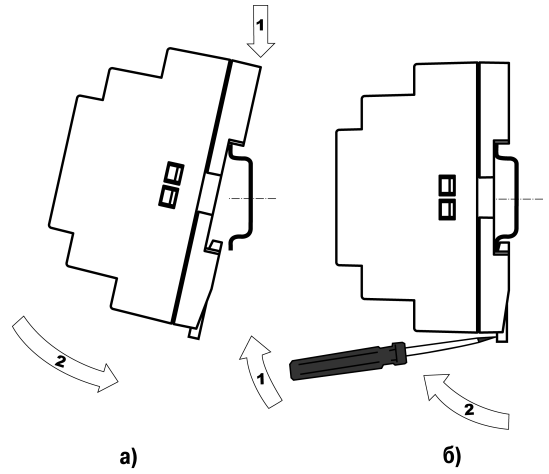
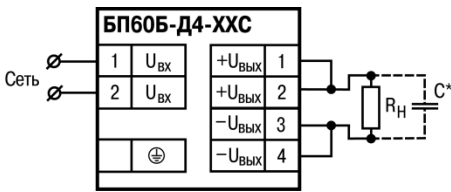


Рисунок 2 – Монтаж (а) и демонтаж (б) прибора



* - при длине проводов между блоком и нагрузкой более 1 м и отсутствием на входе нагрузки входных конденсаторов рекомендуется параллельно нагрузке подключить керамический конденсатор емкостью не менее 0,1 мкФ и напряжением $\geq 1,5 U_{\text{вых}}$ применяемого блока.

Рисунок 3 - Схема подключения прибора

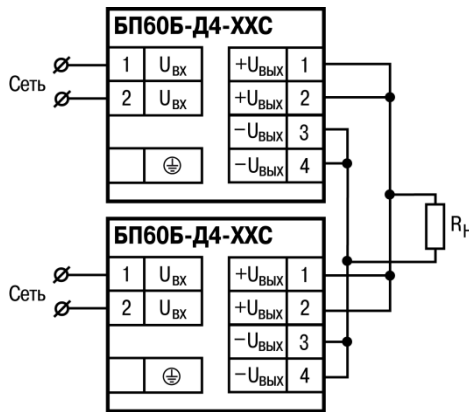


Рисунок 4 - Схема параллельного подключения нескольких блоков

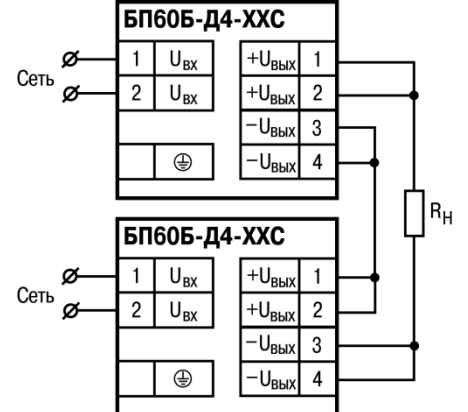


Рисунок 5 - Схема последовательного подключения нескольких блоков

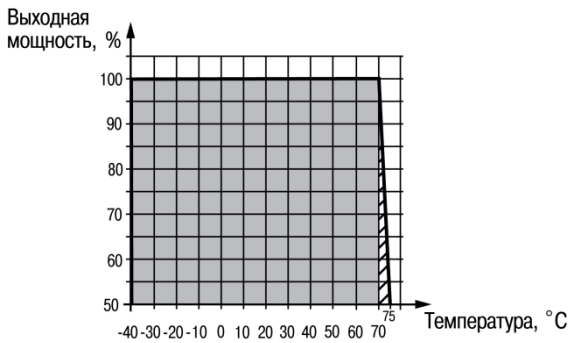


Рисунок 6 – График зависимости выходной мощности от температуры окружающей среды

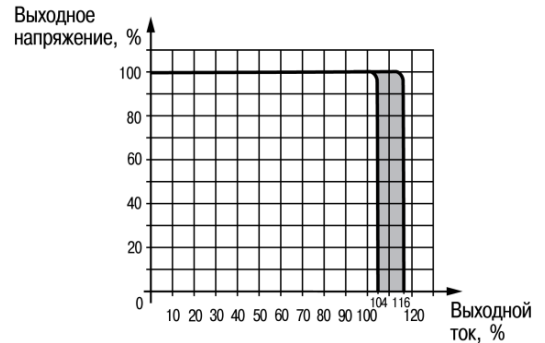


Рисунок 7 – График зависимости выходного напряжения от выходного тока

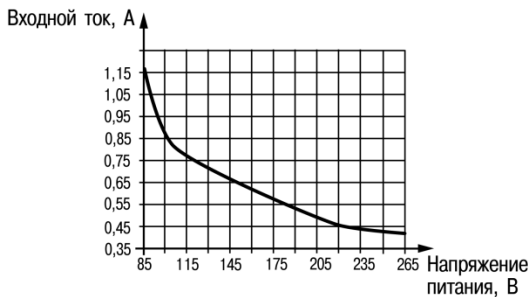


Рисунок 8 – График зависимости входного тока от напряжения питания

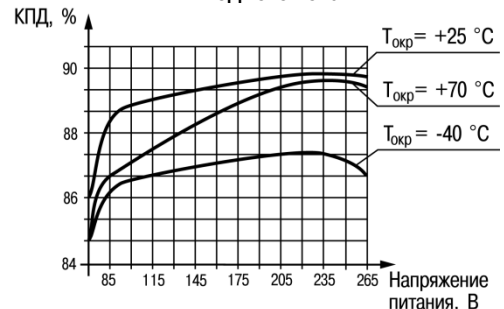


Рисунок 9 – График зависимости КПД от напряжения питания и температуры окружающей среды

Группа технической поддержки:
Email: support@owen.ru
Телефон: 8(495) 64-111-56

Online ресурсы:
Сайт: <http://www.owen.ru/>
Форум: <http://www.owen.ru/forum/forum.php>

